



**Montageanleitung
WAMA Tropic SERIE**

**Tropic 12-150 bis Tropic 16-150
Tropic 12-170 bis Tropic 16-170
Tropic 12-195 bis Tropic 16-195**

Bausatz - Gewächshaus

**WAMA Walter Mauden GmbH & Co. KG
Hollertszug 27
57562 Herdorf**

Tel. 02744/704 Fax. 02744/6719

www.wamadirekt.de

info@wamadirekt.de

Version 2019/3

Liebe Gartenfreunde!

Wir freuen uns, dass Sie sich zum Kauf eines WAMA-Gewächshauses entschieden haben. Wir wünschen Ihnen viel Freude und gärtnerischen Erfolg mit Ihrem neuen Gewächshaus.

Ihr Gewächshaus besteht aus mehreren Packstücken.

Die Anzahl und der Inhalt der einzelnen Packstücke variiert je nach Gewächshaustyp (Größe), und geht aus der mitgelieferten Ladeliste sowie den Aufklebern auf den einzelnen Packstücken hervor. Öffnen Sie wegen der leichteren Übersicht immer nur die Packstücke, in denen sich die Teile für den aktuellen Bauabschnitt befinden.

Generelle Hinweise zur Montage:

Diese Montageanleitung ist in 12 Kapitel aufgeteilt, die einzelne Bauabschnitte behandeln:

Kapitel 1	Fundament	Seite 3
Kapitel 2	Vorbereiten der Verglasung	Seite 6
Kapitel 3	Montage der Seitenwände	Seite 7
Kapitel 4	Montage der Giebelwand ohne Tür (Rückwand)	Seite 12
Kapitel 5	Montage der Giebelwand mit Tür	Seite 14
Kapitel 6	Montage der Tür	Seite 18
Kapitel 7	Montage der Fenster	Seite 24
Kapitel 8	Verbinden der Wände auf dem Fundament	Seite 26
Kapitel 9	Montage des Dachaufbaus und Einbau der Fenster	Seite 29
Kapitel 10	Einbau Tür, Türfeststeller, Fallrohre	Seite 34
Kapitel 11	Verglasung	Seite 36
Kapitel 12	Befestigung am Fundament	Seite 38
Anhang	Stücklisten, Verglasungspläne	Seite 40

Wir empfehlen für die Montage die vorgesehene Reihenfolge der Kapitel einzuhalten.

Folgende Abweichungen von der Reihenfolge können bei Bedarf vorgenommen werden:

- Die Fundamentarbeiten (Kapitel 1) müssen nicht unbedingt ganz zu Anfang gemacht werden. Wenn z.B. die Wetterlage einen Fundamentbau nicht zulässt, dann können die Kapitel 2 bis 7 vorgezogen werden.
- Die Reihenfolge der Montage der einzelnen Baugruppen entsprechend den Kapiteln 3 bis 7 kann beliebig verändert werden.
- **Die Reihenfolge der Bauabschnitte von Kapitel 8 bis 12 ist zwingend einzuhalten!**
- **Wenn Ihr Gewächshaus teilmontiert geliefert wurde, sind die Bauabschnitte der Kapitel 3 bis 6 schon fertiggestellt und können daher übersprungen werden.**

Die Montageanleitung gilt für Gewächshäuser in den verschiedensten Ausstattungsvarianten und zeigt daher auch Optionen die eventuell nicht zum Lieferumfang Ihres Gewächshauses gehören.

Vor der Montage der einzelnen Baugruppen überprüfen sie die benötigten Bauteile anhand der Stücklisten im Anhang auf Richtigkeit und Vollständigkeit. Die Stücklisten zeigen neben der Anzahl auch die Querschnitte (Schnittbilder) und Längen der Aluprofile, was die Zuordnung der einzelnen Bauteile erleichtert.

Auf Details zu Sonderanfertigungen und Änderungen nach Kundenwunsch kann die Montageanleitung selbstverständlich nicht eingehen.

Sollten in diesem Zusammenhang Unklarheiten oder Probleme bei der Montage auftreten, so wenden Sie sich bitte telefonisch oder per Email an uns, bevor Sie eventuelle Änderungen in Eigenregie durchführen.

Kapitel 1: Fundamentbau

Dieses Kapitel befasst sich mit den Fundamentmöglichkeiten Streifenfundament und Punktfundament in Verbindung mit dem optionalen Alu-Fundament sowie den dazu notwendigen Arbeiten.

Möglichkeit 1: Streifenfundament

Optionen:

Zur einfacheren Befestigung des Gewächshauses auf einem Streifenfundament empfehlen wir den optionalen Basisrahmen anstelle der Standardausführung mit einfacher Grundschiene zu verwenden. Außerdem kann zur Abdeckung der Streifenfundamente eine zusätzliche Mauerabdeckung bestellt werden.

Materialmöglichkeiten:

Betonfundament, Fundament aus Rasenkantensteinen, gemauertes Fundament o.ä.

Breite der Fundamentstreifen: min. 10 cm. Die Angegebenen Maße in der Tabelle sind die Außenmaße des Fundaments.

Befestigung:

Die Gewächshauswände werden nicht auf dem Fundament zusammengebaut, sondern als einzelne Baugruppen vormontiert. Das Gewächshaus wird erst nach dem kompletten Aufbau auf dem Fundament befestigt. Auch der optionale Basisrahmen und die Mauerabdeckung werden erst zusammen mit dem Gewächshaus nach dem Aufbau montiert.

Siehe dazu später Kapitel 12.

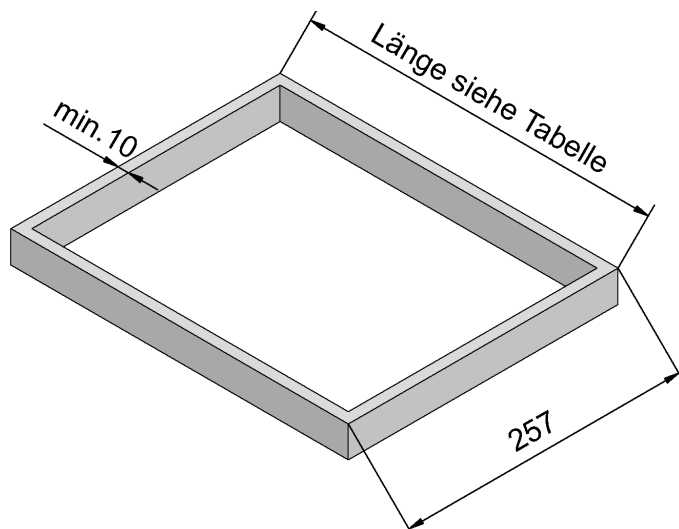
Zur Beachtung:

Das Fundament muss rechteckig sein. **Zur Überprüfung des rechten Winkels die Diagonalen nachmessen, sie müssen gleich lang sein!**

Die Fallrohre zum Ablauf des Regenwassers können, je nach Wunsch, vorne oder hinten montiert werden. Die Dachrinne ist jedoch fester Bestandteil der Seitenwand und Dachkonstruktion des Gewächshauses und kann daher nicht „nachträglich“ mit Gefälle angebracht werden.

Zum besseren Ablauf des Regenwassers ist deshalb ein **Gefälle von ca. 0,5cm / Meter** in der entsprechenden Richtung vorzusehen. (Beim Modell Tropic 13 also ca. 1,5cm auf die komplette Länge.)

Abmessungen:



Modell	Länge Fundament
Tropic 12	212cm
Tropic 13	312cm
Tropic 14	412cm
Tropic 15	512cm
Tropic 16	612cm

Bei Verglasung des Gewächshauses mit Stegdreifachplatten (10mm oder 16mm) reicht es aus, wenn die Fundamentstreifen ca. 30cm in das Erdreich hineinragen.

Für eine Verglasung mit 4mm ESG oder 16mm Wärmeschutzglas muss eine frostsichere Gründung (min. 60cm Tiefe) erfolgen.

Die notwendigen handwerklichen Kenntnisse und Fertigkeiten für die fachgerechte Ausführung der Fundamentarbeiten kann diese Anleitung natürlich nicht ersetzen.

Im Zweifel sollten Sie einen Fachmann zu Rate ziehen.

Bei Verwendung der Optionalen Mauerabdeckung beachten sie bitte unbedingt den separat erhältlichen Fundamentplan „Streifenfundament für Gewächshäuser der WAMA Tropic Serie“.

Möglichkeit 2: Punktfundament in Verbindung mit dem optionalen Alufundament:

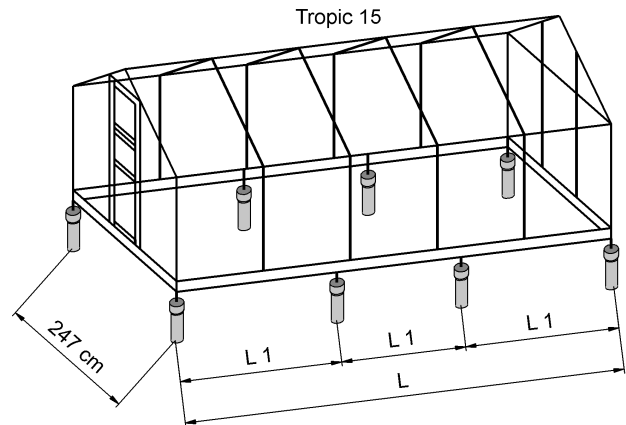
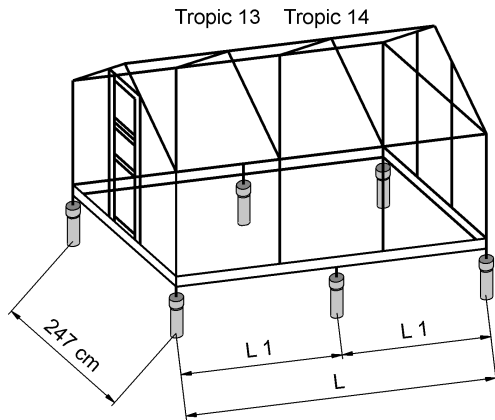
In 5 Schritten zum Punktfundament:

Schritt 1:

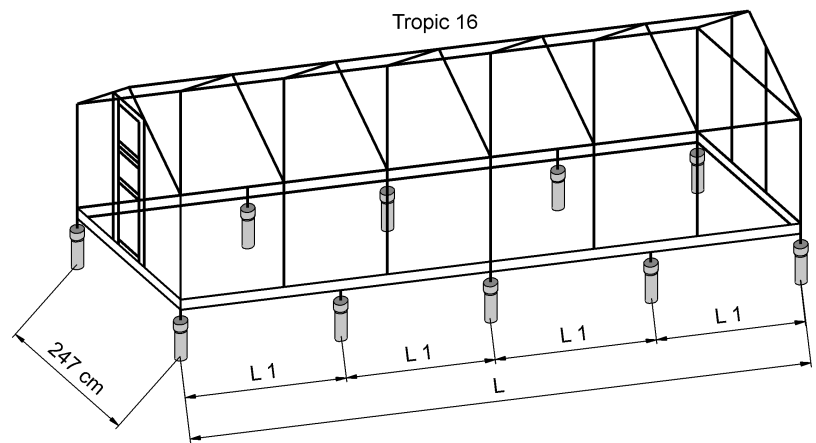
Für das Alufundament müssen im Garten Löcher von mindestens 25x25cm und 50cm tief für ein Punktfundament ausgehoben werden.

Die Anzahl und Anordnung entnehmen Sie bitte der folgenden Skizze und Tabelle.

Zur Überprüfung der Rechtwinkligkeit sollten die beiden Diagonalen auf gleiche Länge kontrolliert werden.



Modell	Alle Längenangaben Mitte Rohr		Rohre
	Länge L	Länge L1	
12	202cm	entfällt	4
13	302cm	2 x 151cm	6
14	402cm	2 x 201cm	6
15	501cm	3 x 167cm	8
16	600cm	3 x 150cm	10



Schritt 2:

In diese Löcher werden Rohre von ca. 150mm Ø, Länge 40cm (z.B. KG Kunststoffrohre, nicht im Lieferumfang enthalten) einbetoniert. Dabei muss das Rohrinne bis zu einer Tiefe von 30cm frei bleiben!

Die Oberkante der Rohre ist später die Auflage der Fundamentprofile, entsprechend sollte die Höhe der Rohre ausgerichtet werden. Diese Alufundamentprofile sind 8cm hoch und 4cm breit, sodass das die Gewächshaus-Unterkante (Türunterseite) nach dem Aufbau 8cm über den Rohren liegt.

Zum besseren Ablauf des Regenwassers sollte bei den Modellen 13 und 14 in Längsrichtung ein Gefälle von ca. 0,5cm je Meter nach vorne oder hinten eingearbeitet werden (also ca. 1,5cm beim Modell Tropic 13).

Die Fallrohre für das Regenwasser können dann beim Aufbau des Gewächshauses an der entsprechenden Seite angebracht werden. Die größeren Gewächshäuser ab Modell 25 werden mit Fallrohren auf beiden Seiten ausgestattet, daher wird bei diesen Modellen kein Gefälle im Fundament benötigt.

In Querrichtung (Giebelseite) sollten die Rohroberkanten ohne Gefälle verlaufen.

Schritt 3:

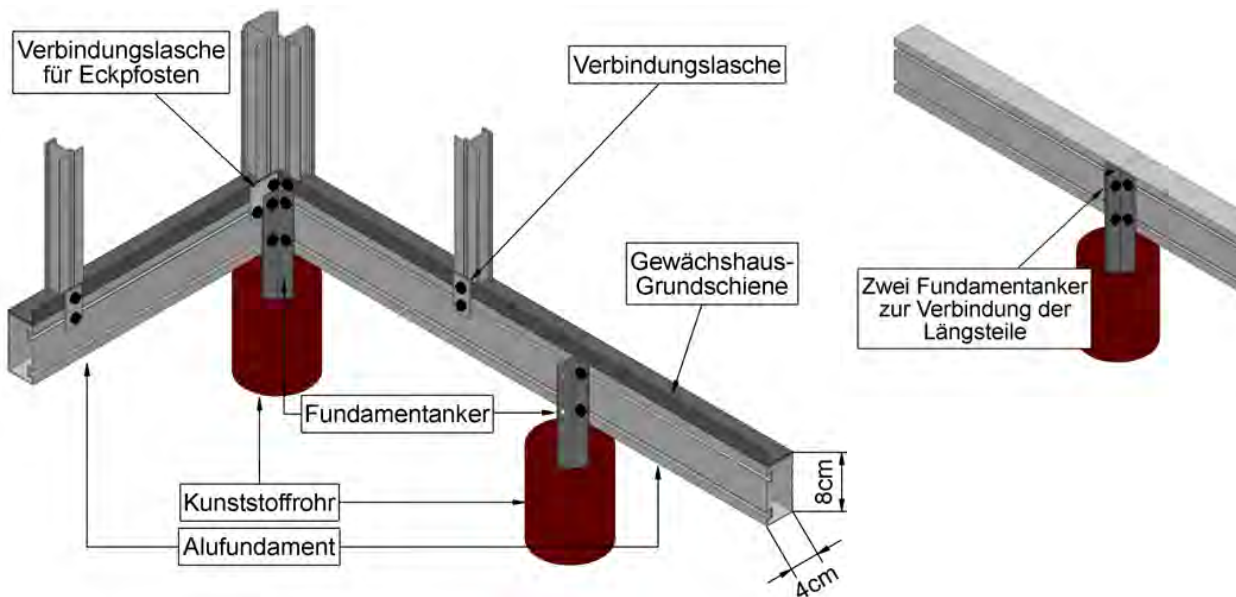
Vor der Montage des Alufundaments werden in die Profalnuten der Fundamentprofile Schrauben M6 x 12 nach Tabelle 2 eingeschoben.

Tabelle 2	Tropic 13	Tropic 14	Tropic 15	Tropic 16
Giebelseite oben	6	6	6	6
Giebelseite unten	2	2	2	2
Längsseite oben	5	6	8	je 6
Längsseite unten	3	3	4	je 3

Die Fundamentprofile werden auf die Rohre gelegt und mit den Fundamentankern in den Ecken verschraubt.

Achtung: Bei m Modell Tropic 16 sind die Profile für die Längsseiten zweigeteilt!

Bei diesem Modelle werden die Längsprofile mit je 2 Fundamentankern verbunden.



Schritt 4: Achtung! Zuerst müssen alle Gewächshauswände vormontiert werden! (Kapitel 2 bis 7 der Montageanleitung!)

Wenn alle Gewächshauswände auf das Fundament gestellt und nach Montageanleitung miteinander verbunden sind, werden die Verbindungsflaschen, sowie je nach Modell, die zusätzlichen Fundamentanker auf den Längsseiten angebracht.

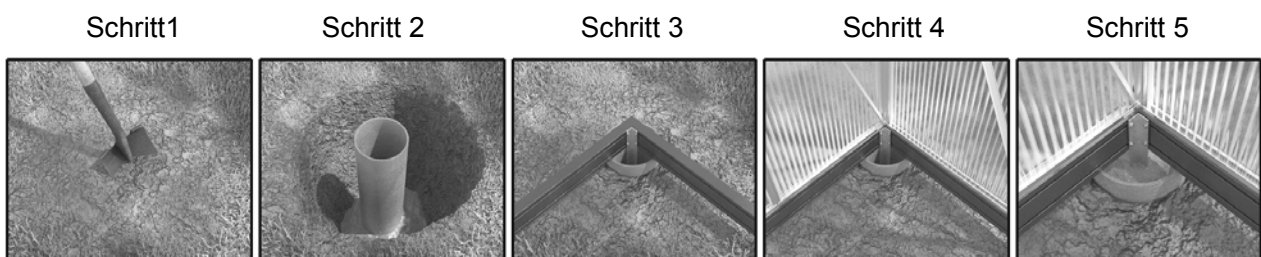
Schritt 5:

Wichtig! Die Fundamentanker sollten erst in den Rohren einbetoniert werden, wenn das Gewächshaus fertig aufgebaut und ausgerichtet ist.

Auf diese Weise sind noch Korrekturen in der Lage des Fundaments möglich, wenn beim Aufbau des Gewächshauses Probleme auftreten sollten.

Zur Info:

Die Schritte 1 und 2 können als vorbereitende Maßnahme schon vor der Lieferung des Alufundaments durchgeführt werden.



Kapitel 2: Vorbereiten der Verglasung

Die Gewächshäuser der Tropic Serie können mit verschiedenen Verglasungen ausgestattet werden.

1. 16mm Stegdreifachplatten aus Polycarbonat
2. 16mm Stegdoppelplatten Plexiglas „Alltop“ oder „Resist“
3. 16mm Wärmeschutzglas

Vorbereiten der 16mm Stegplatten:

Die Sonnenseite (UV-Schutz, mit „Sonnenseite“ beschriftete Schutzfolie) aller Stegplatten aus Polycarbonat (Stegdreifachplatten) muss immer nach außen verlegt werden.

Bei Plexiglas „Resist“ wird die mit „AAA“ gekennzeichnete Seite nach innen verlegt.

Um die Seiten nicht zu verwechseln, lösen Sie die beschriftete Schutzfolie nur an den Rändern der Platten und schieben sie etwas zurück. Die komplette Entfernung der Schutzfolie erfolgt dann nach dem Einbau der Stegplatten.

Die 16mm Stegdoppelplatten Plexiglas „Alltop“ können beidseitig verwendet werden.

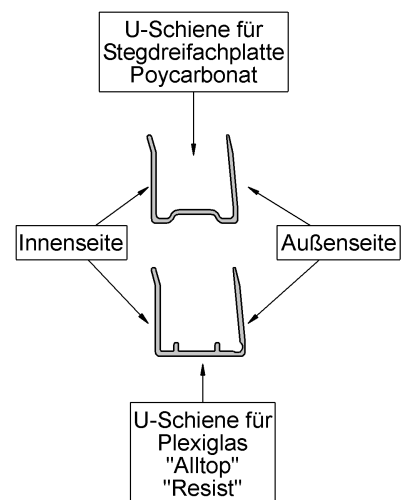
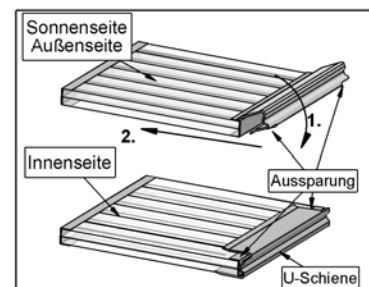
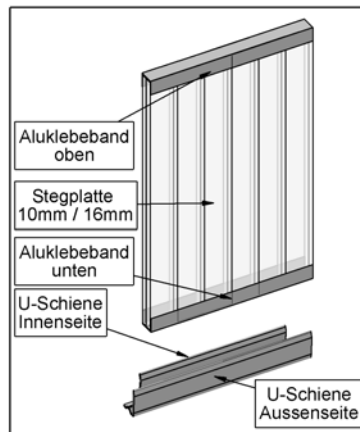
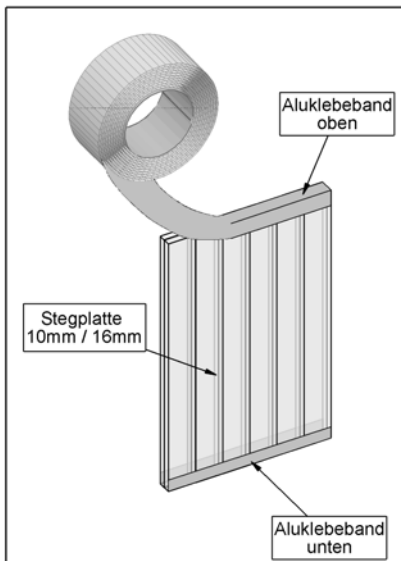
Das benötigte Aluklebeband befindet sich im Karton „Zubehör“, die Alu-U-Schienen sind zusammen mit den Stegplatten verpackt.

Bei allen Stegplatten werden an der Ober- und Unterseite die offenen Kammern mit dem mitgelieferten Aluklebeband verschlossen.

Die Stegplatten für die Türen und Fenster sowie die Dreieckscheiben oberhalb der Tür sind damit einbaufertig. (Stegplatten „T1“ - „T2“ - „F“ und „V3“, siehe dazu den Verglasungsplan im Anhang.)

An den Stegplatten unterhalb der Lüftungsfenster wird zusätzlich an **beiden Seiten eine Alu-U-Schiene** angebracht. (Stegplatten „D2“ und „S2“ siehe dazu den Verglasungsplan im Anhang.)

An alle anderen Stegplatten wird **nur an der Unterseite zusätzlich eine Alu U-Schiene** angebracht. Dazu die U-Schiene wie der untenstehenden Abbildung gezeigt, zuerst von der Stegplatten-Außenseite ansetzen und mit einer Drehbewegung aufschieben. **Am oberen Ende** werden die Stegplatten beim Verglasen in die Aluprofile des Gewächshauses eingesetzt.



Bedingt durch die größeren Fertigungstoleranzen der Plexiglas Stegplatten „Alltop“ und „Resist“ wird für diese eine Alu-U-Schiene mit geringerem Anpressdruck verwendet. Besonders bei Mischverglasung mit Polycarbonat Stegdreifachplatten im Dach und Plexiglas „Alltop“ oder „Resist“ in den Giebel- und Seitenwänden muss daher auf die Verwendung der richtigen U-Schiene geachtet werden.

16mm Wärmeschutzglas:

Die Glasscheiben in der Ausführung 16mm Wärmeschutzglas sind einbaufertig und benötigen keine weitere Vorbereitung.

Kapitel 3-7 : Montage der Baugruppen

Für den Aufbau benötigen Sie folgendes Werkzeug:

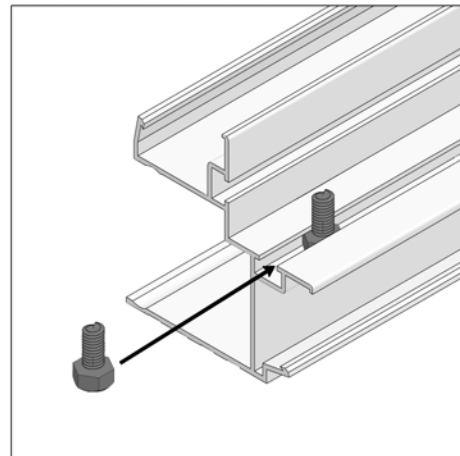
Wasserwaage
Schraubenschlüssel / Steckschlüssel 10mm, 8mm
Schraubendreher Kreuzschlitz oder Bit Größe PH 2
Torx Schraubendreher oder Bit Größe TX20
Innensechskant (Inbus) Schlüssel 4mm
Wasserpumpen- oder Kombizange
Bohrmaschine oder Akkuschauber
Metallbohrer 5 mm
Kartuschenpresse (Silikonspritze)

Je nach Fundamentausführung
Schlagbohrmaschine mit Steinbohrer 6 mm / 8mm

Allgemeine Hinweise:

Die Montage der Profile für die einzelnen Baugruppen erfolgt an den meisten Stellen mit Edelstahlschrauben (M6x12), die dazu in die Profilmuten der Aluprofile eingeschoben werden.

Die Schrauben und Muttern werden zunächst nur leicht angedreht, erst nachdem alle Aluprofile dieser die Baugruppe komplett montiert und genau ausgerichtet sind, werden die Muttern fest angezogen.



Hinweise für pulverbeschichtete Gewächshäuser:

Bei pulverbeschichteten Gewächshäusern kann es sein, dass sich die Schrauben durch eine größere Ansammlung des Pulverlacks am unteren Profildende nur sehr schwer einsetzen lassen. Dann empfiehlt es sich, die Schrauben vom anderen Ende einzuschieben.

Die Aluprofile haben teilweise zusätzliche Bohrungen, die zum Aufhängen der Profile während der Beschichtung dienen.

Die Position dieser Bohrungen ist für die Montage des Gewächshauses belanglos und kann daher beim Aufbau ignoriert werden.

Kapitel 3: Montage der Seitenwände

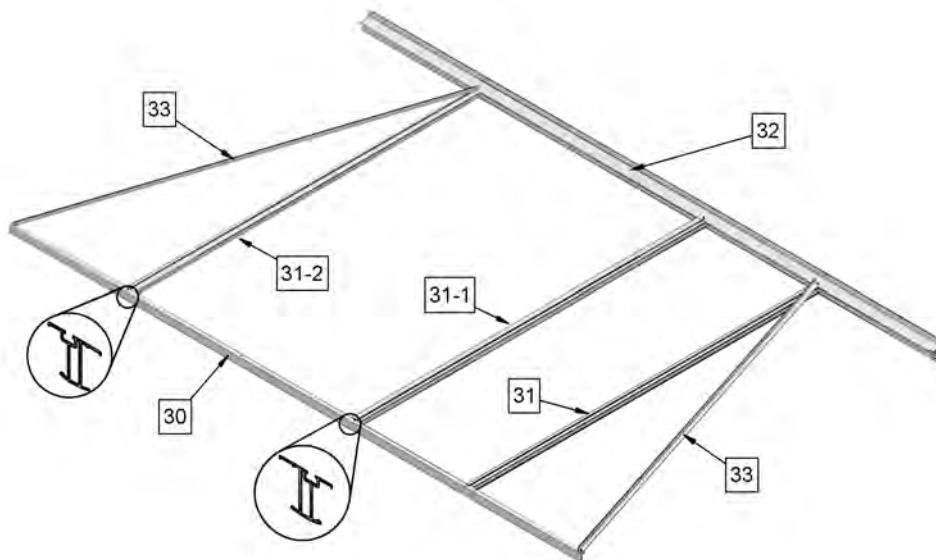
Seitenwände Optionen:

Die nächste Seite zeigt die Montage der Seitenwände ohne eventuell **optional bestellte** Sonderausstattung und Zubehör.

Wenn sie Türen oder Fenster zum Einbau in die Seitenwände bestellt haben, dann beachten Sie bitte:

1. Option „Tür in der Seitenwand“ (Nur in mit Seitenwandhöhe 195cm):

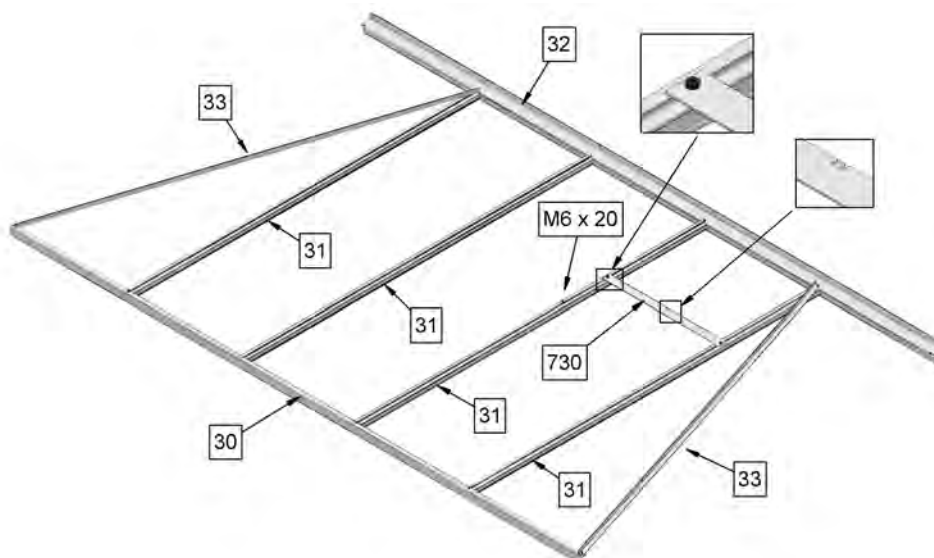
Zum Einbau der Tür werden Seitenwandstreben Nr. 31 am für die Tür vorgesehenen Einbauplatz weggelassen und durch die Türpfosten 31-1 und 31-2 ersetzt.



2. Option Seitenwandfenster:

In den Feldern, in die ein Fenster eingebaut werden soll wird ein Fensterbankprofil Nr. 730 und eine zusätzliche Schraube M6x20 **eingesetzt**, wie in der Abbildung unten gezeigt.

Die Fensterbank und die Längere Schraube (M6x20) sind zusammen mit den Fenstern verpackt. Bei Verwendung des Automatischen Fensteröffners „Univent“ werden 2 Schrauben M6x12mm zusätzlich in die Profilmutter der Fensterbank Nr. 730 eingesetzt.



Montage der Seitenwände Modell Tropic 12 und 13

Die Seitenwände der verschiedenen Modelle unterscheiden sich in der Länge und damit in der Anzahl der Verglasungsfelder. Die Abbildung zeigt Anordnung der Profile für ein Tropic 13. (3 Felder)

Bei der Ausführung mit Basisrahmen wird die einfache Grundschiene durch den Basisrahmen ersetzt.

1. Die Seitenwandstreben Nr. 31 werden an der Grundschiene (Basisrahmen) Nr. 30 befestigt. (Abb.105 / 108)
2. Am äußeren Ende der Grundschiene (Basisrahmen) Nr. 30 wird je eine Diagonale Nr. 33 befestigt. (Abb. 104, 106 / 107 , 109)
3. Die Dachrinne Nr. 32 wird an den Seitenwandstreben befestigt. (Abb. 101 , 102 , 103)

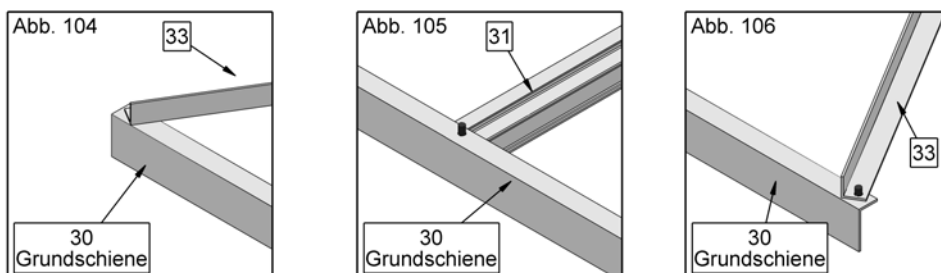
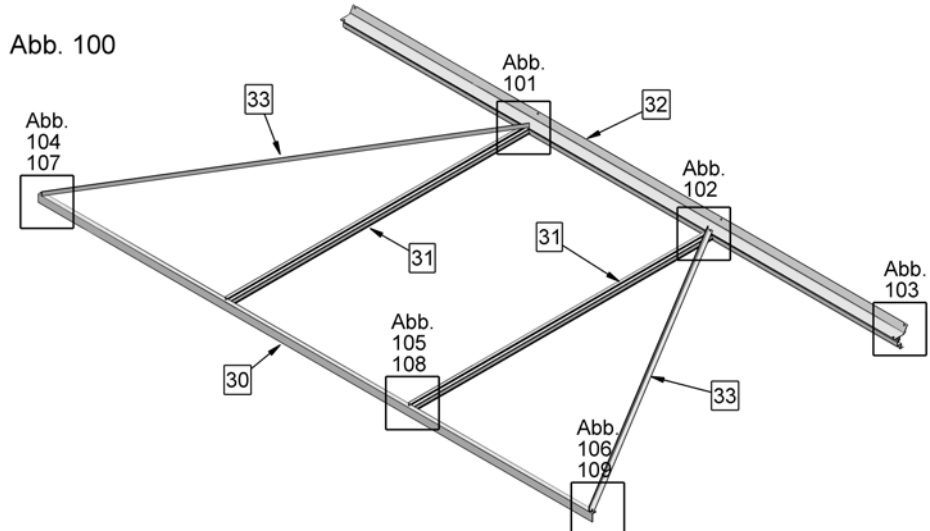
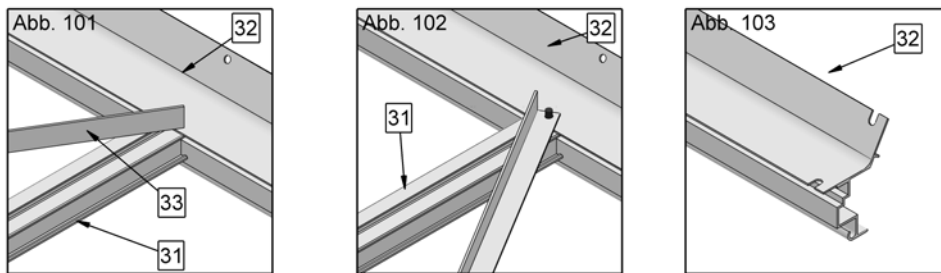


Abb. 104 bis 106: Ausführung mit Grundschiene (Standard)

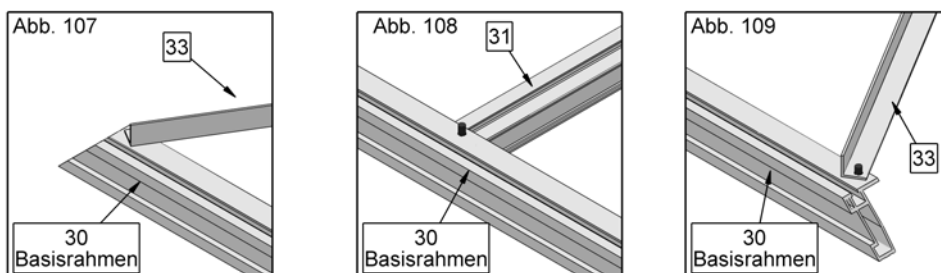


Abb. 107 bis 109: Ausführung mit optionalem Basisrahmen

Montage der Seitenwände Modell Tropic 14:

Die Abbildung 150 zeigt Anordnung der Profile für das Modell 15, das Modell Tropic 14 ist ein Feld kürzer, es wird eine Strebe Nr. 31 weniger eingebaut.

Bei der Ausführung mit Basisrahmen wird die einfache Grundschiene durch den Basisrahmen ersetzt. Siehe dazu auch die Abbildungen 107 bis 109 auf der vorhergehenden Seite.

1. Die Seitenwandstreben Nr. 31 werden an der Grundschiene (Basisrahmen) Nr. 30 befestigt. (Abb.154)
2. Genau in der mittleren Strebe werden in die Profilvernut 3 zusätzliche Schrauben M6x12 zur späteren Montage der Halter für die Dachverstärkung eingesetzt. (Abb. 155)
3. Am äußeren Ende der Grundschiene (Basisrahmen) Nr. 30 wird je eine Diagonale Nr. 33 befestigt. (Abb. 156)
3. Die Dachrinne Nr. 32 wird an den Seitenwandstreben befestigt. (Abb. 151 , 152 , 153)

Montage der Seitenwände Modell Tropic 15:

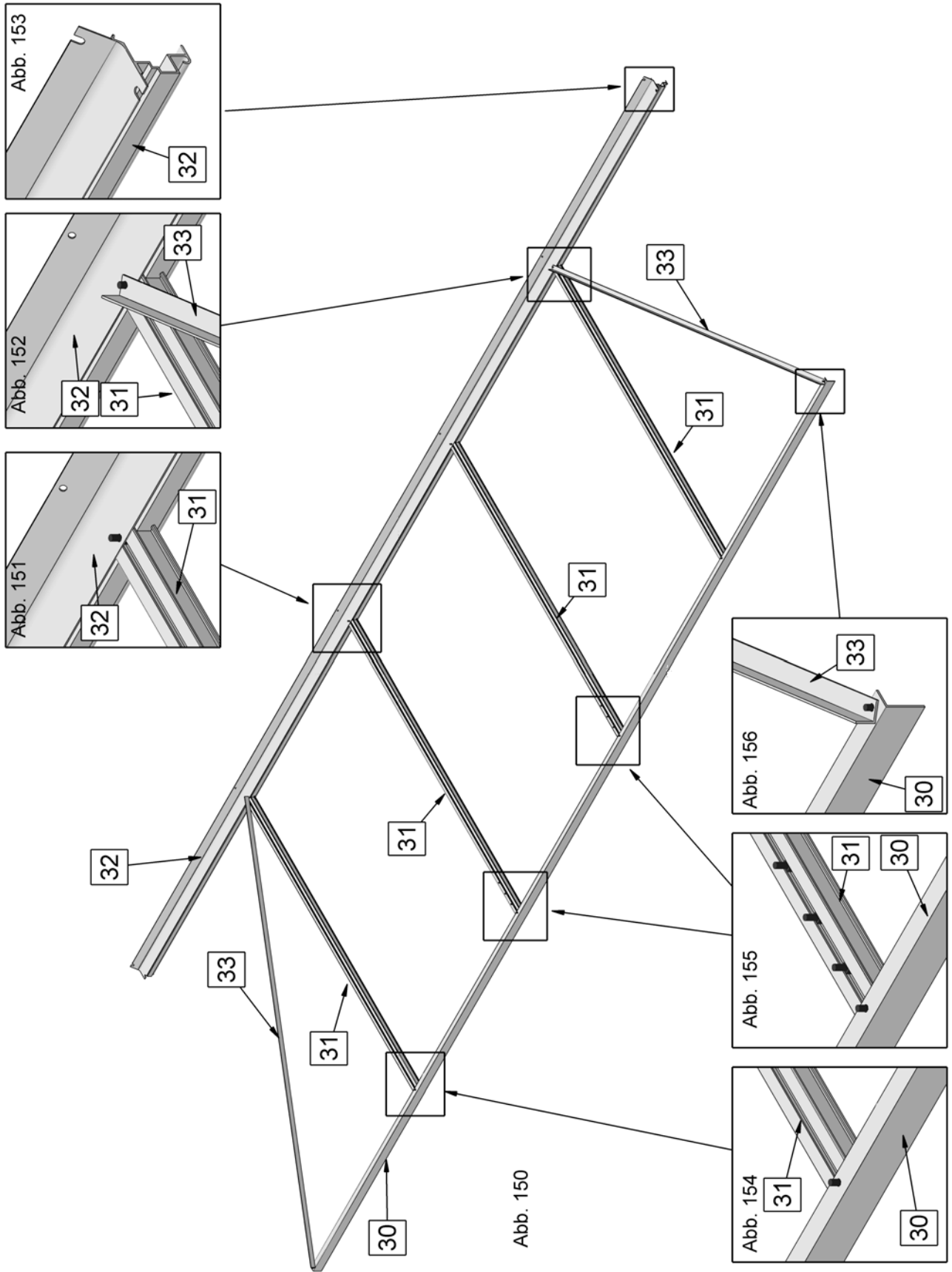
Bei der Ausführung mit Basisrahmen wird die einfache Grundschiene durch den Basisrahmen ersetzt. Siehe dazu auch die Abbildungen 107 bis 109 auf der vorhergehenden Seite.

1. Die Seitenwandstreben Nr. 31 werden an der Grundschiene (Basisrahmen) Nr. 30 befestigt. (Abb.154)
2. In die Profilvernut der zweiten / dritten Strebe werden 3 zusätzliche Schrauben M6x12 zur späteren Montage der Halter für die Dachverstärkung eingesetzt. (Abb. 155) *
3. Am äußeren Ende der Grundschiene (Basisrahmen) Nr. 30 wird je eine Diagonale Nr. 33 befestigt. (Abb. 156)
3. Die Dachrinne Nr. 32 wird an den Seitenwandstreben befestigt. (Abb. 151 , 152 , 153)

* Die später einzubauende Dachverstärkung kann bei 5 Feldern Länge nicht genau in der Mitte positioniert werden.

Sie wird deshalb mit einer Aufteilung 2 Felder / 3 Felder eingebaut, sodass eine „Rechte“ und eine „Linke“ Wand gebaut wird.

Der Unterschied besteht lediglich in der Positionierung der zusätzlichen Schrauben zur Befestigung des Halters für die Dachverstärkung in einmal der zweiten und einmal der dritten Strebe Nr. 31 von links.

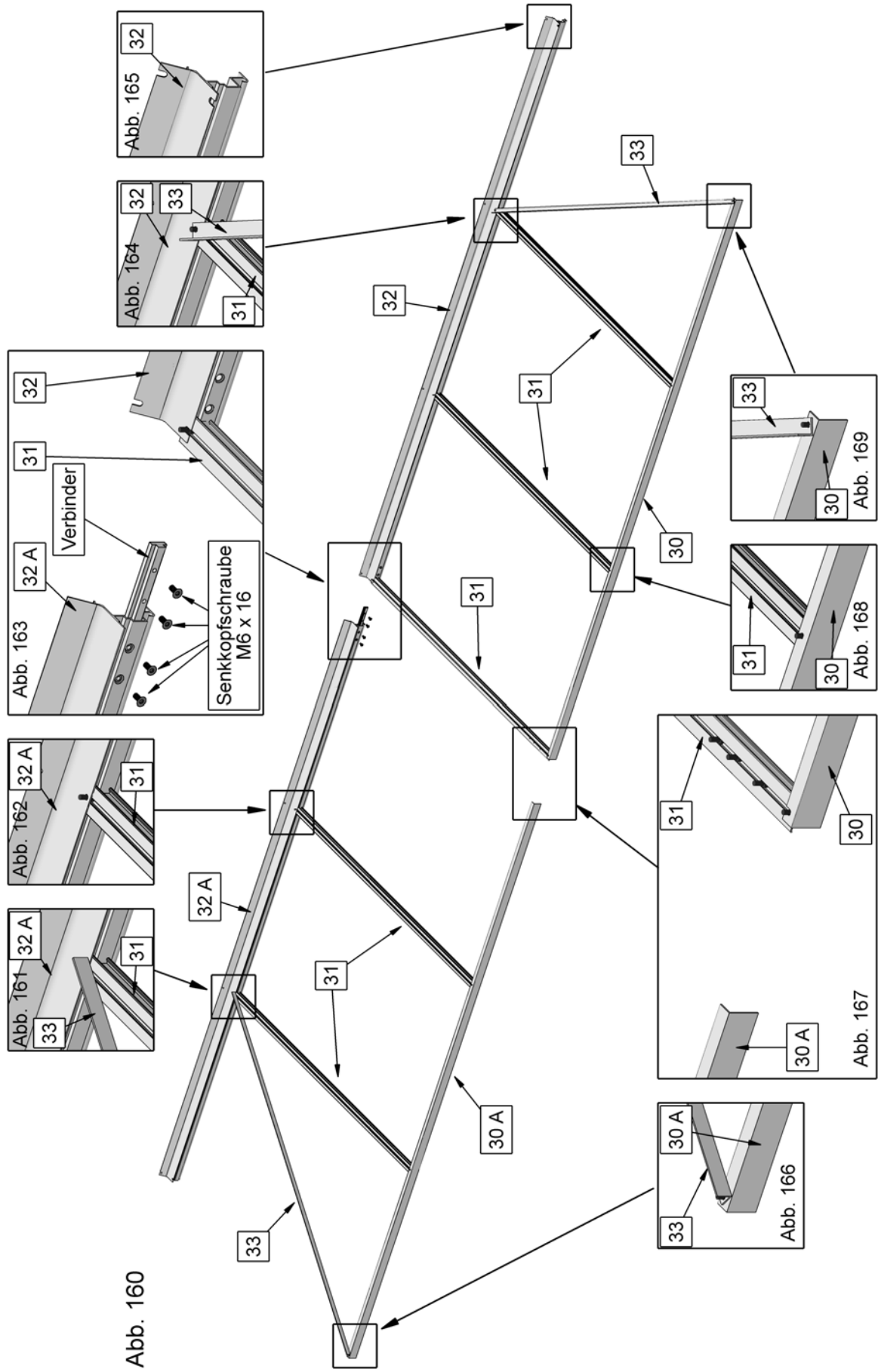


Montage der Seitenwände Modell Tropic 16:

Bei der Ausführung mit Basisrahmen wird die einfache Grundschiene durch den Basisrahmen ersetzt. Siehe dazu auch die Abbildungen 107 bis 109 auf der vorhergehenden Seite.

Die Seitenwände werden bei diesem Modell aus je 2 Hälften zusammengesetzt.

1. Die Seitenwandstreben Nr. 31 werden an der Grundschiene (Basisrahmen) Nr. 30 befestigt. (Abb.166 bis 169)
2. In die Profilnut der Strebe Nr. 31 in der „Mitte“ werden 3 zusätzliche Schrauben M6x12 zur späteren Montage der Halter für die Dachverstärkung eingesetzt. (Abb. 167)
3. Am äußeren Ende der Grundschiene (Basisrahmen) Nr. 30 wird je eine Diagonale Nr. 33 befestigt. (Abb. 166 und 169)
3. Die Dachrinne Nr. 32 wird an den Seitenwandstreben befestigt. (Abb. 161 bis 165)
4. Die 2. Seitenwandhälfte wird nach dem gleichen Prinzip mit der Grundschiene (Basisrahmen) Nr. 30-A und der Dachrinne Nr. 32-A montiert.
5. Die beiden Seitenwandhälften der gegenüberliegenden Seitenwand werden spiegelbildlich montiert.



Kapitel 4: Montage der Giebelwand ohne Tür (Rückwand)

Für die Zuordnung der Profile beachten sie bitte die nebenstehende Abbildung 200 sowie die Stückliste im Anhang.

Bei der Ausführung mit Basisrahmen wird die einfache Grundschiene durch den Basisrahmen ersetzt.

1. Montieren Sie die beiden Eckpfosten Nr. 24 an den äußeren Enden der Grundschiene Nr. 20, wie in Abbildung 206 gezeigt. Die Abbildung 209 zeigt die Ausführung der Version mit Basisrahmen.
2. Die beiden Giebelstreben Nr. 22-1 und Nr. 22-2 werden zusammen mit den Diagonalen Nr. 23 an der Grundschiene Nr. 20 angeschraubt. Auch hier zeigen die Abbildungen 204 und 205 die Standardausführung mit Grundschiene, die Abbildungen 207 und 208 die Version mit Basisrahmen.
3. Am oberen Ende der Eckpfosten Nr. 24 wird je ein Eckknotenblech Nr. 27 angebracht und die Diagonale Nr. 23 sowie die Querverstärkung Nr. 29 angebaut. Die Spitze des Eckknotenblechs ragt dabei 36mm über den Eckpfosten hinaus (Abbildungen 201). Die Querverstrebung Nr. 29 wird auch an den Giebelstreben Nr. 22-1 und 22-2 befestigt.
4. Die Giebelsparren Nr. 25 und Nr. 26 werden wie in der Abbildung 201 gezeigt mit 11mm Abstand zur Spitze des Eckknotenblechs montiert. Am oberen Ende werden die Giebelsparren mit dem Giebelknotenblech Nr. 28 verbunden (Abbildung 203) und an den Giebelstreben Nr. 22-1 und 22-2 angeschraubt. (Abbildung 202)

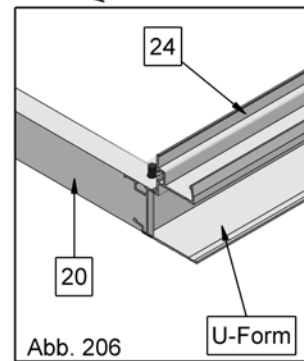
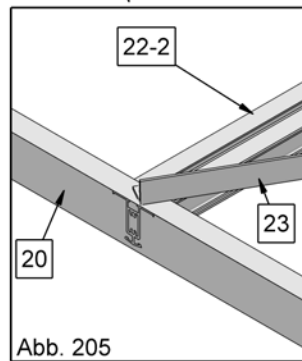
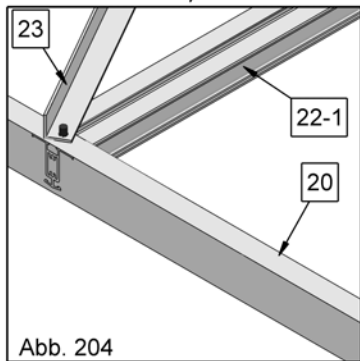
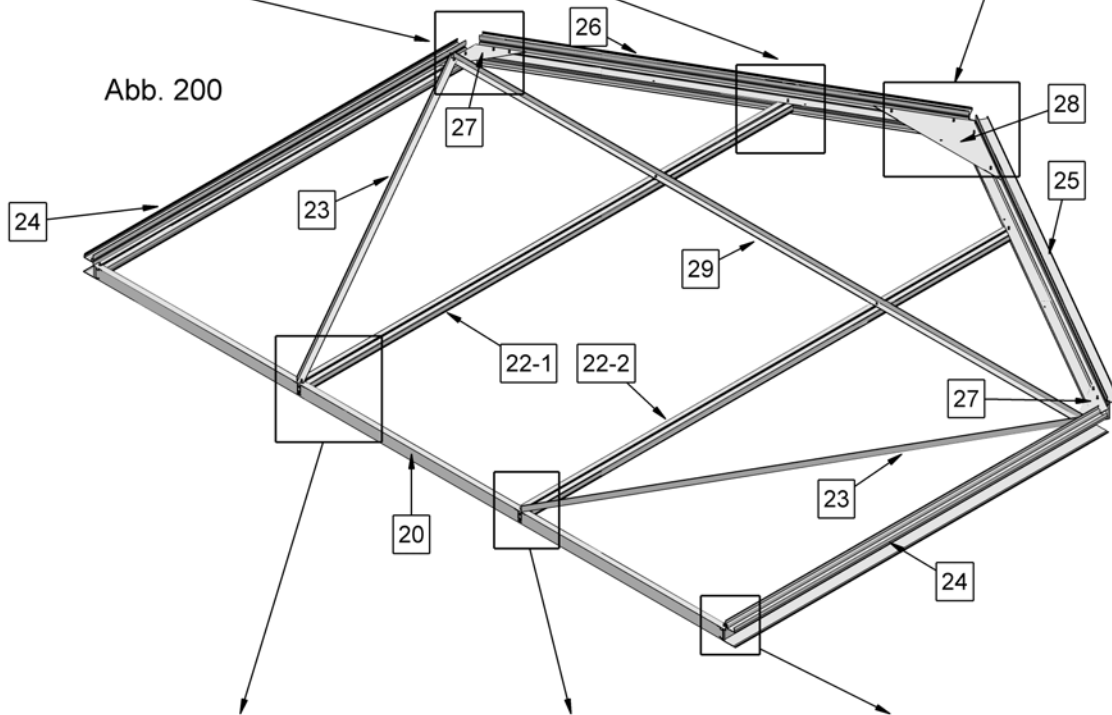
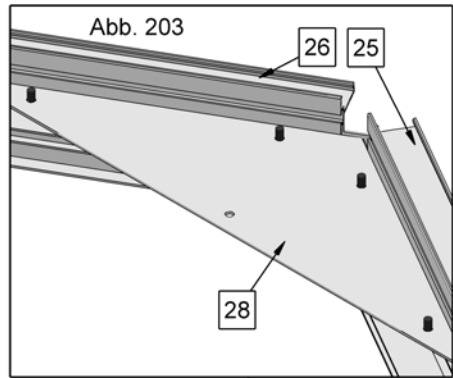
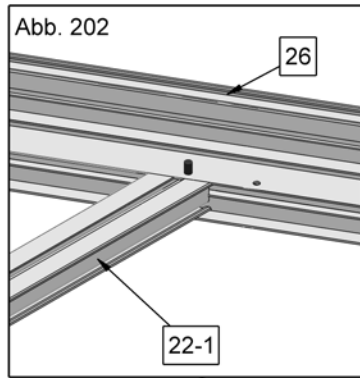
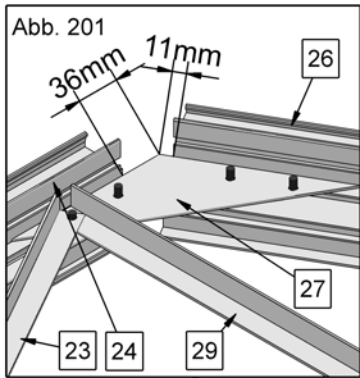


Abb. 204 bis 206: Ausführung mit Grundschiene (Standard)

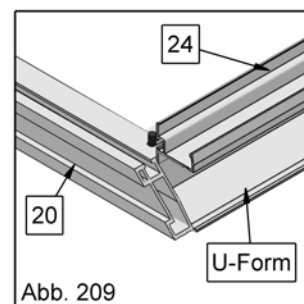
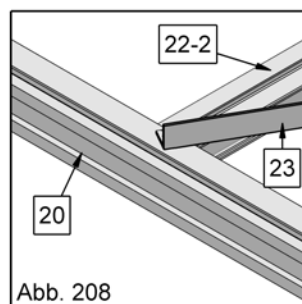
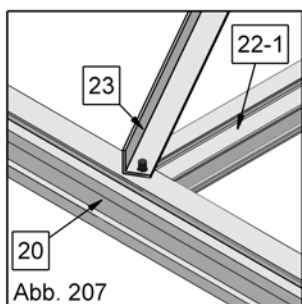


Abb. 207 bis 209: Ausführung mit optionalem Basisrahmen

Kapitel 5: Montage der Giebelwand mit Tür bei Seitenwandhöhe 150cm (Tropic 12-150 bis Tropic 16-150)

Für die Zuordnung der Profile beachten sie bitte die nebenstehende Abbildung 300 sowie die Stückliste im Anhang.

Bei der Ausführung mit Basisrahmen wird die einfache Grundschiene durch den Basisrahmen ersetzt. (Abb. 307 - 309)

1. Montieren Sie die beiden Eckpfosten Nr. 14 an den äußeren Enden der Grundschiene Nr. 10, wie in Abbildung 306 gezeigt. Die Abbildung 309 zeigt die Ausführung der Version mit Basisrahmen.
2. Die beiden Türpfosten Nr. 12-1 und Nr. 12-2 werden zusammen mit den Diagonalen Nr. 13 an der Grundschiene Nr. 21 angeschraubt. Auch hier zeigen die Abbildungen 304 und 305 die Standardausführung mit Grundschiene, die Abbildungen 307 und 308 die Version mit Basisrahmen.
3. Am oberen Ende der Eckpfosten Nr. 14 wird je ein Eckknotenblech Nr. 17 angebracht und die Diagonalen Nr. 13 sowie die Querverstärkungen Nr. 19-1 und 19-2 angebaut. Die Spitze des Eckknotenblechs ragt dabei 36mm über den Eckpfosten hinaus (Abbildungen 101). Die Querverstrebungen Nr. 19-1 und 19-2 werden auch an den Türpfosten Nr. 12-1 und 12-2 befestigt.
4. Die Giebelsparren Nr. 15 und Nr. 16 werden wie in der Abbildung 101 gezeigt mit 11mm Abstand zur Spitze des Eckknotenblechs montiert. Am oberen Ende werden die Giebelsparren mit dem Giebelknotenblech Nr. 18 verbunden (Abbildung 303) und an den Türpfosten Nr. 12-1 und 12-2 angeschraubt. (Abbildung 302).
5. Das obere Türrahmenprofil Nr. 12-3 und das Giebelknotenblech Nr. 18 werden an den Giebelsparren Nr. 15 und 16 angeschraubt. (Abbildung 302).
6. Die Türscharniere Nr. 613 sowie das Schließblech und die dazu gehörenden Schrauben zur Befestigung sind zusammen mit den Schrauben und Beschlagteilen für die Tür verpackt. Diese sollten daher erst später angebracht werden, nachdem die Tür montiert ist (Kapitel 6) und bevor diese eingebaut wird (Kapitel 10). Abbildung 304 und 305-2

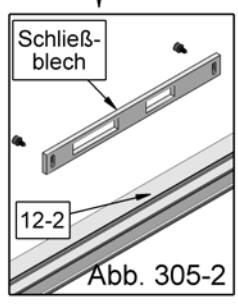
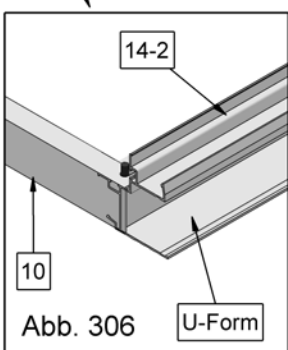
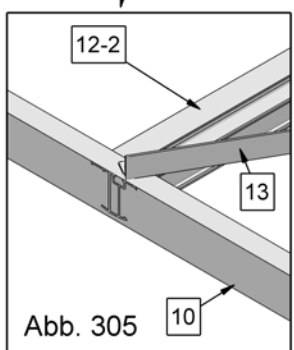
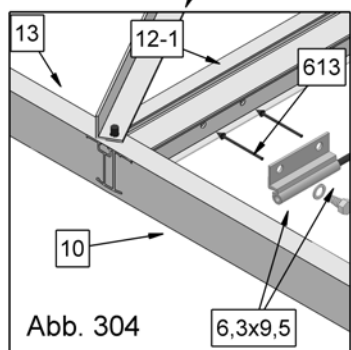
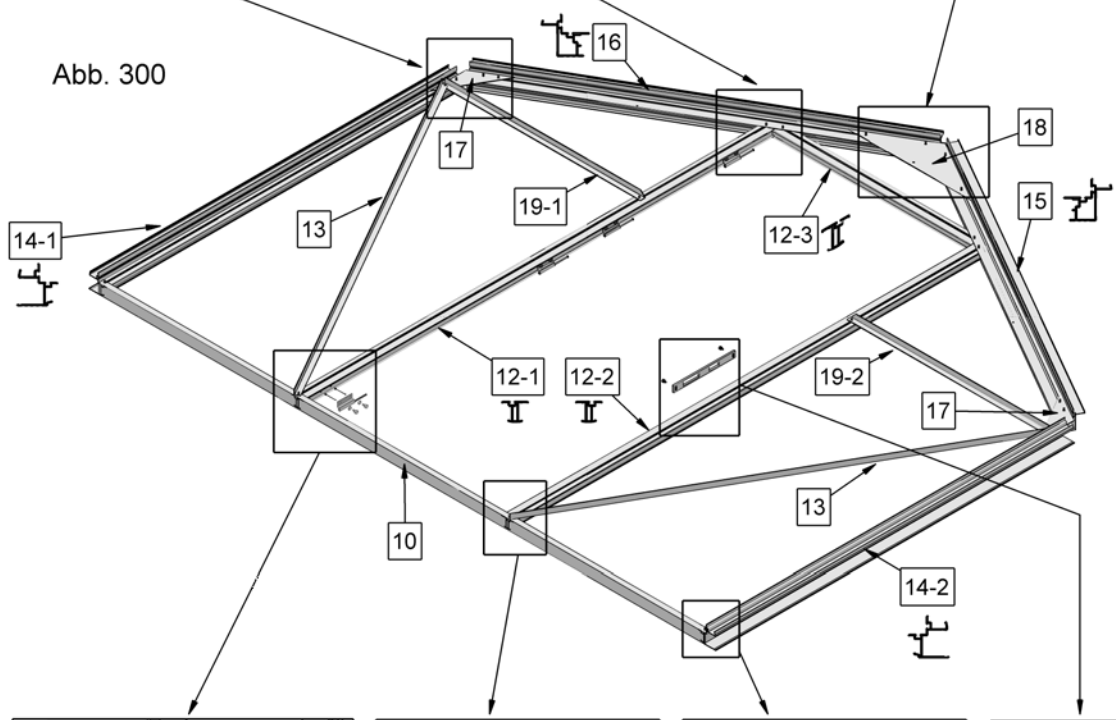
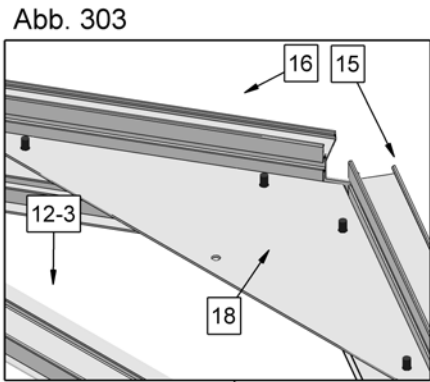
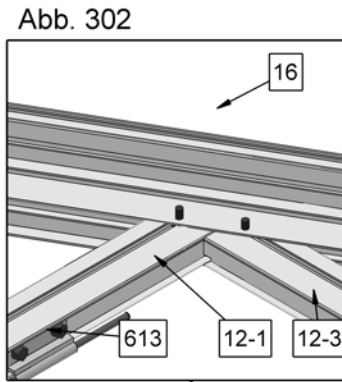
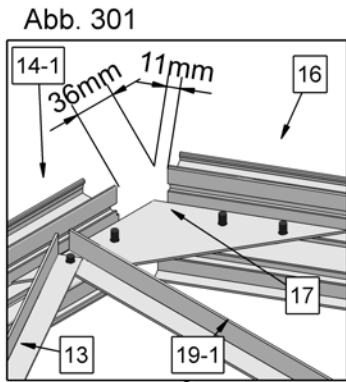


Abb. 304 bis 306: Ausführung mit Grundschiene (Standard)

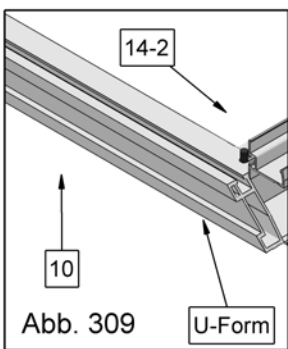
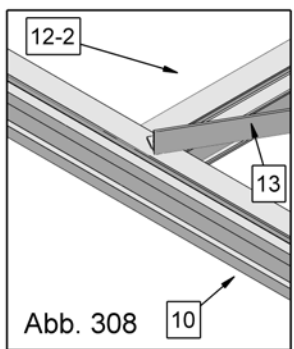
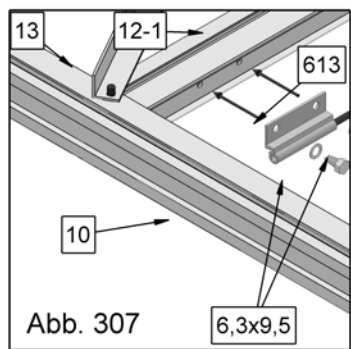


Abb. 307 bis 309: Ausführung mit optionalem Basisrahmen

Kapitel 5: Montage der Giebelwand mit Tür bei Seitenwandhöhe 170cm bis 195cm (Midi Tropic 12-170 bis Tropic 16-170 und Tropic 12-195 bis Tropic 16-195)

Für die Zuordnung der Profile beachten sie bitte die nebenstehende Abbildung 310 sowie die Stückliste im Anhang.

Bei der Ausführung mit Basisrahmen wird die einfache Grundschiene durch den Basisrahmen ersetzt.
(Abb. 317 - 319)

1. Montieren Sie die beiden Eckpfosten Nr. 14 an den äußeren Enden der Grundschiene Nr. 10, wie in Abbildung 316 gezeigt. Die Abbildung 319 zeigt die Ausführung der Version mit Basisrahmen.
2. Die beiden Türpfosten Nr. 12-1 und Nr. 12-2 werden zusammen mit den Diagonalen Nr. 13 an der Grundschiene Nr. 21 angeschraubt. Auch hier zeigen die Abbildungen 314 und 315 die Standardausführung mit Grundschiene, die Abbildungen 317 und 318 die Version mit Basisrahmen.
3. Am oberen Ende der Eckpfosten Nr. 14 wird je ein Eckknotenblech Nr. 17 angebracht und die Diagonalen Nr. 13 sowie die Querverstärkungen Nr. 19-1 und 19-2 angebaut. Die Spitze des Eckknotenblechs ragt dabei 36mm über den Eckpfosten hinaus (Abbildungen 101). Die Querverstrebungen Nr. 19-1 und 19-2 werden auch an den Türpfosten Nr. 12-1 und 12-2 befestigt.
4. Die Giebelsparren Nr. 15 und Nr. 16 werden wie in der Abbildung 101 gezeigt mit 11mm Abstand zur Spitze des Eckknotenblechs montiert. Am oberen Ende werden die Giebelsparren mit dem Giebelknotenblech Nr. 18 verbunden (Abbildung 313) und an den Türpfosten Nr. 12-1 und 12-2 angeschraubt. (Abbildung 312).
5. Das Giebelknotenblech Nr. 18 wird an den Giebelsparren Nr. 15 und 16 angeschraubt. (Abbildung 312).
6. Das obere Türrahmenprofil Nr. 12-3 wird mit 2 Verbindungslaschen 12-5 zwischen den Türpfosten 12-1 und 12-2 angebracht. (Abbildung 312). Die genaue Einstellung der Höhe wird nach dem Einbau der Tür (Kapitel 10) vorgenommen.
Zur Einbaurichtung beachten Sie bitte die untenstehende Skizze.
7. Die Türscharniere Nr. 613 sowie das Schließblech und die dazu gehörenden Schrauben zur Befestigung sind zusammen mit den Schrauben und Beschlagteilen für die Tür verpackt. Diese sollten daher erst später angebracht werden, nachdem die Tür montiert ist (Kapitel 6) und bevor diese eingebaut wird (Kapitel 10). Abbildung 314 und 315-2

Einbaurichtung Profil Nr. 12-3
(Auch 12-1 und 12-2)

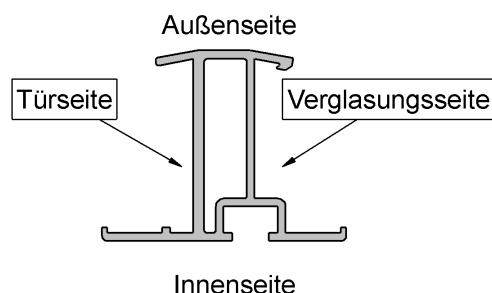


Abb. 311

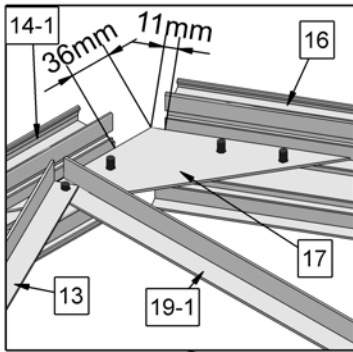


Abb. 312

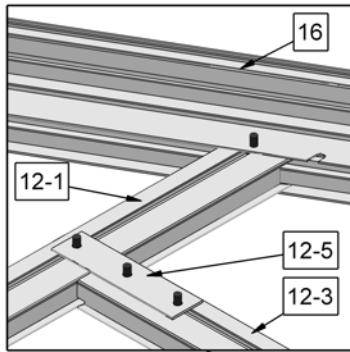


Abb. 313

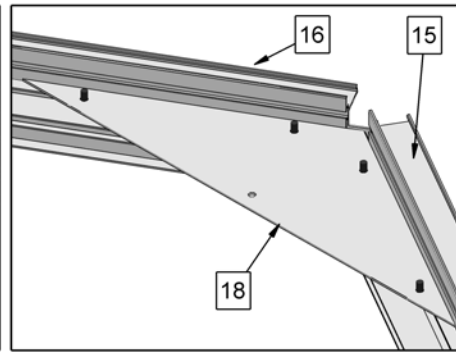


Abb. 310

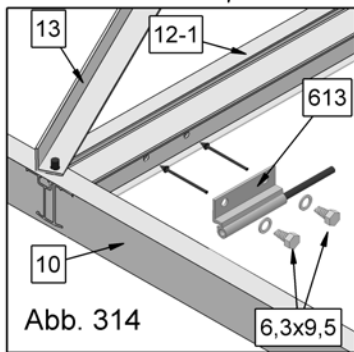
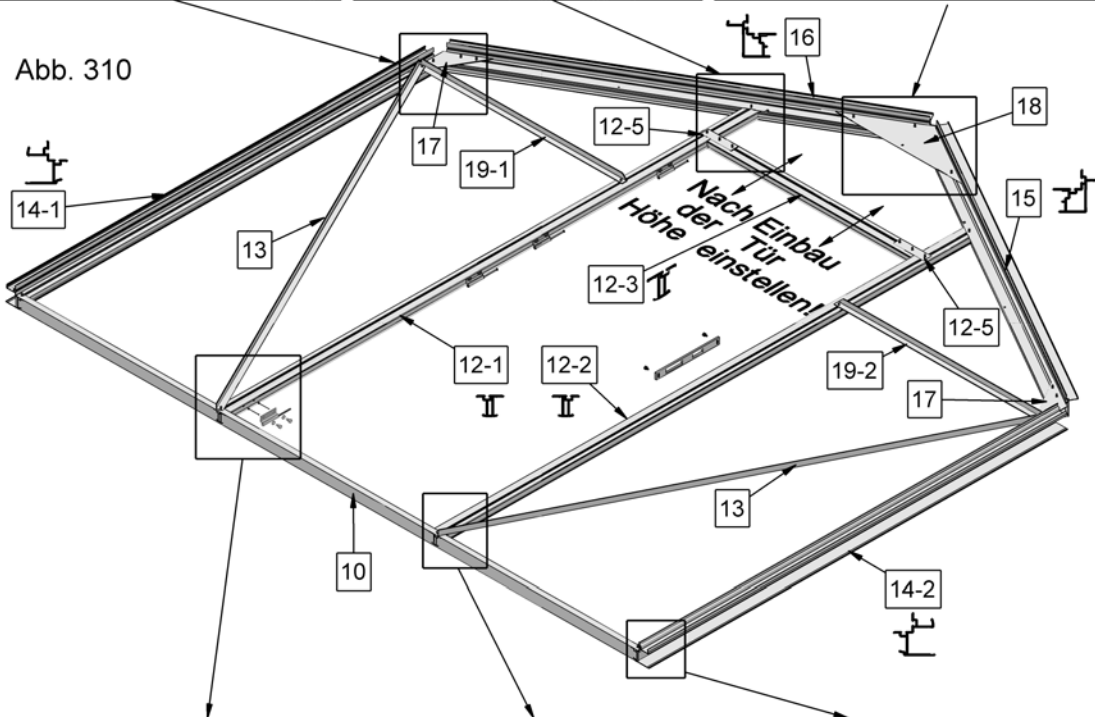


Abb. 314

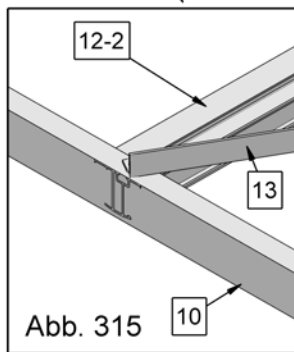


Abb. 315

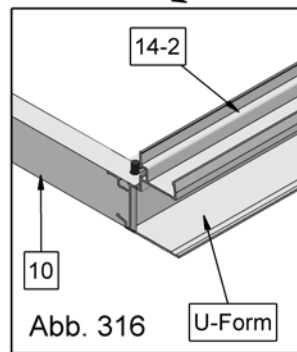


Abb. 316

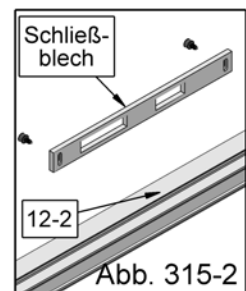


Abb. 315-2

Abb. 314 bis 316: Ausführung mit Grundschiene (Standard)

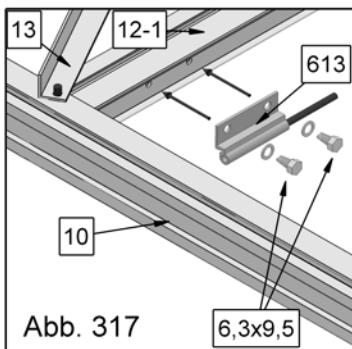


Abb. 317

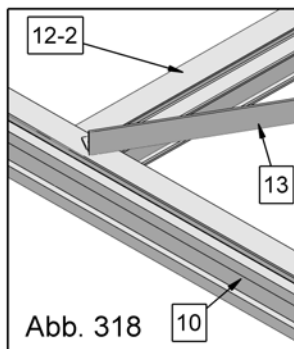


Abb. 318

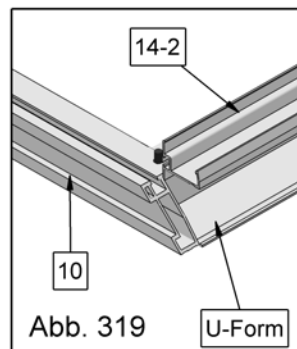


Abb. 319

Abb. 317 bis 319: Ausführung mit optionalem Basisrahmen

Kapitel 6: Montage der Tür

6.1 Obere Türhälfte:

Die Anordnung der Profile ergibt sich aus der nebenstehenden Abbildung Nr. 400

1. Zuerst wird ein Türquerprofil Nr. 608 mit dem Türholm Nr. 603 mit 2 Inbusschrauben 4,8 x 60 verschraubt. **Die Schrauben vorher einölen!**

2. Einbau der Verglasung:

2.1. Stegplattenverglasung:

Die Stegplatte wird, wie in der Abbildung gezeigt, in die Aluprofile eingeschoben. Vorher werden die offenen Kammern der Stegplatten „oben“ und „unten“ mit Aluklebeband verschlossen. (Kapitel 2: Vorbereiten der Verglasung.)

In den Aluprofilen befindet sich eine Nut für 16mm Stegplatten und dahinter eine weitere Nut für 10mm Stegplatten.

2.2. Verglasung mit 16mm Wärmeschutzglas:

Die 16mm Glasscheiben werden in die erste Nut der Aluprofile eingesetzt.

Zur Fixierung der Scheiben wird im Bereich der Auflage der Scheibe an den Aluprofilen vorher ein Streifen Silikon angebracht.

2.3. Verglasung mit 4mm ESG Glas:

Zum Einbau werden die Scheiben ringsum mit dem Adapterprofil eingefasst (Kapitel 2: Vorbereiten der Verglasung.) und dann in der 2. Nut (für 10mm Verglasung) der Aluprofile eingesetzt.

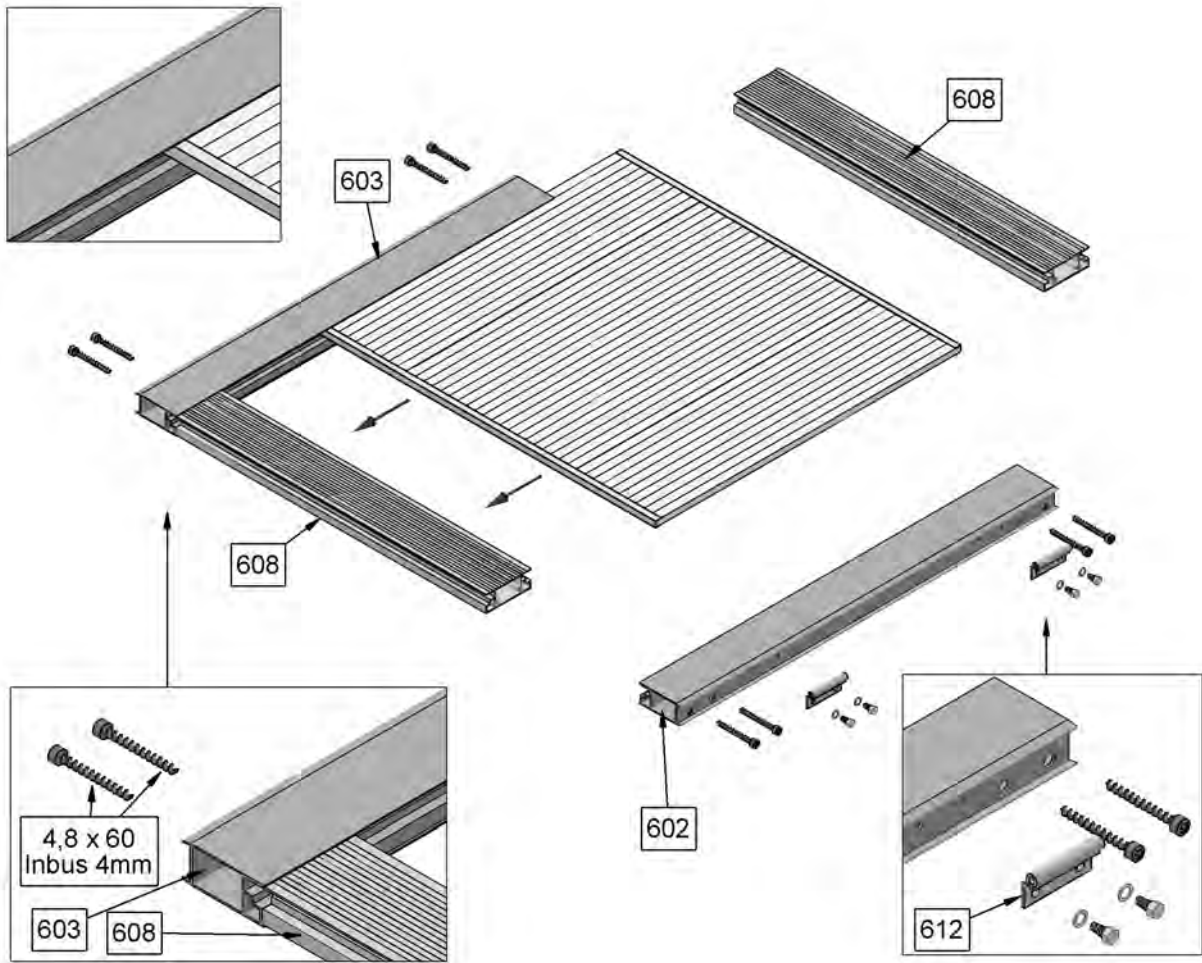
3. Dann wird das 2. Türquerprofil Nr. 608 mit dem Türholm Nr. 603 verschraubt und der Türholm Nr. 602 mit 4 Inbusschrauben (**einölen!**) angebracht.

4. Mit je 2 Sechskantschrauben 6,3 x 9,5 und Unterlegscheiben werden die Scharniere Nr. 612 befestigt.

5. An der Innenseite wird der Riegel Nr. 618 mit 2 Schraube 3,5 x 16 angeschraubt.

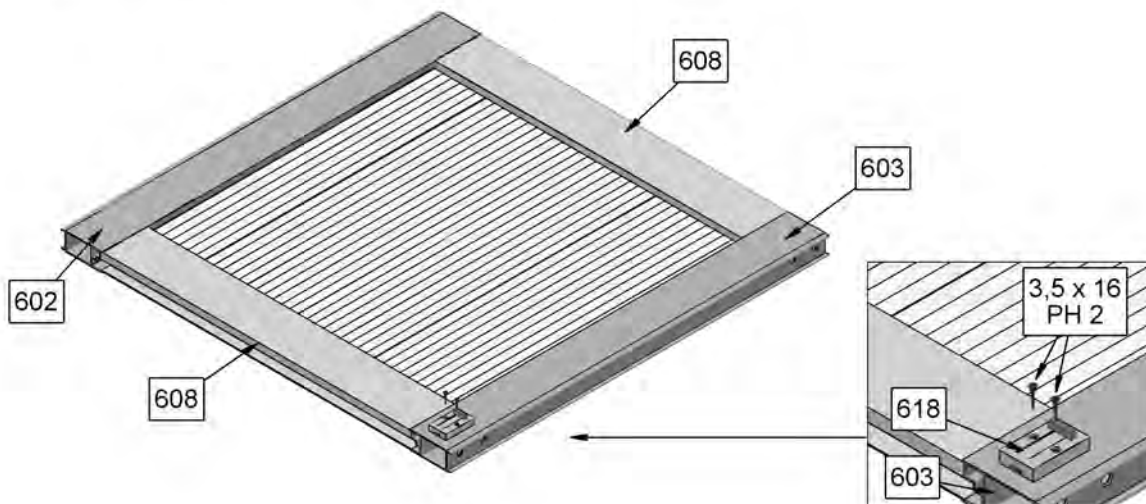
Abb. 400

Außenansicht



Außenansicht

Innenansicht



6.2 Untere Türhälfte

Die Anordnung der Profile ergibt sich aus der nebenstehenden Abbildung Nr. 410

1. Die Montage der Türholme Nr. 600 und Nr. 601 sowie der Türquerprofile Nr. 608 geschieht wie bei der oberen Türhälfte. Ebenso der Einbau der Verglasung und die Montage der Türscharniere.
2. Das Verbindungsprofil Nr. 615 wird oben von der Innenseite her mit 2 Schrauben 4,8 x 13 an den Türholmen Nr. 600 und Nr. 601 befestigt.
3. Das Türschloss wird in den Türholm Nr. 601 eingebaut. Das Einsteckschloss ist im Auslieferungszustand für den Einbau in eine Tür DIN Rechts („Rechtsanschlag“) vorbereitet. Wenn das Gewächshaus mit der Option „Türanschlag Links“ ausgeliefert wurde, so muss die „Falle“ am Türschloss vorher auf DIN Links umgestellt werden. Dazu wird der gelbe Kunststoffriegel an der Rückseite des Einsteckschlusses nach unten gedrückt. Die Falle wird dabei nach vorne freigegeben und kann gedreht wieder eingesteckt werden. Nach dem Einstecken verriegelt sich die Falle von selbst. Danach werden die Türgriffe und der Schließzylinder angebaut.

Bei Serienmäßiger Ausstattung des Gewächshauses sind jetzt alle Teile für die Tür montiert. Wenn das Gewächshaus mit zusätzlichen Türen zum Einbau in die Rückwand oder Seitenwand geliefert wurde, sind entsprechend weitere Türen zu fertigen.

Für die Option „Doppeltür“ in der Seitenwand wird zusätzlich ein langer Türflügel benötigt. Die Montage ist im Kapitel 6.4 beschrieben.

6.3 Anbau Türscharniere, Schließblech und Türdichtung:

Die 4 Türscharniere Nr. 613 werden mit je 2 Sechskantschrauben 6,3 x 9,5 und **Unterlegscheiben !** am Türpfosten Nr. 12 - 1 angeschraubt. (Türgiebel Kapitel 5)

Am Türpfosten Nr. 12 - 2 wird das Schließblech befestigt, und zwar so, das die kurze Aussparung nach oben zeigt.

Die jetzt noch übrigen Kunststoffunterlegscheiben können beim Einhängen der Tür zur Anpassung der Höhe verwendet werden. (Kapitel 10)

Wenn das Gewächshaus mit zusätzlichen Türen zum Einbau in die Rückwand oder Seitenwand geliefert wurde, sind entsprechend weitere Scharniere und Schließbleche an den vorgesehenen Einbaupositionen anzubringen.

Das Türdichtungsband wird in den Türrahmen links, rechts und oben in den Türrahmen eingesetzt.

An der Unterseite (Grundschiene / Basisrahmen) wird keine Dichtung eingesetzt.

Bei der Optionalen Doppeltür wird am langen Türflügel ebenfalls eine Dichtung angebracht.

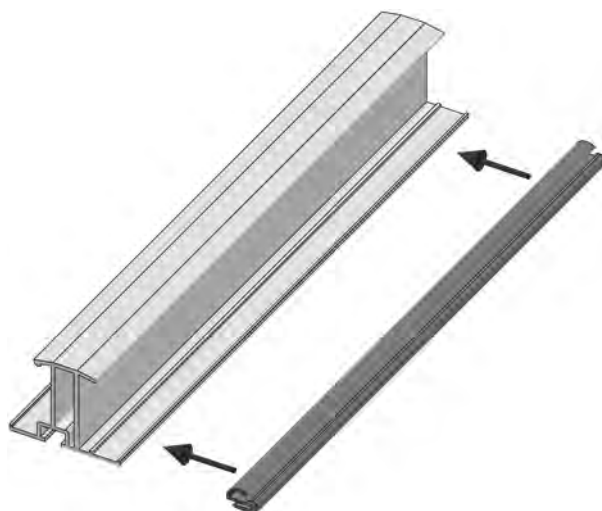
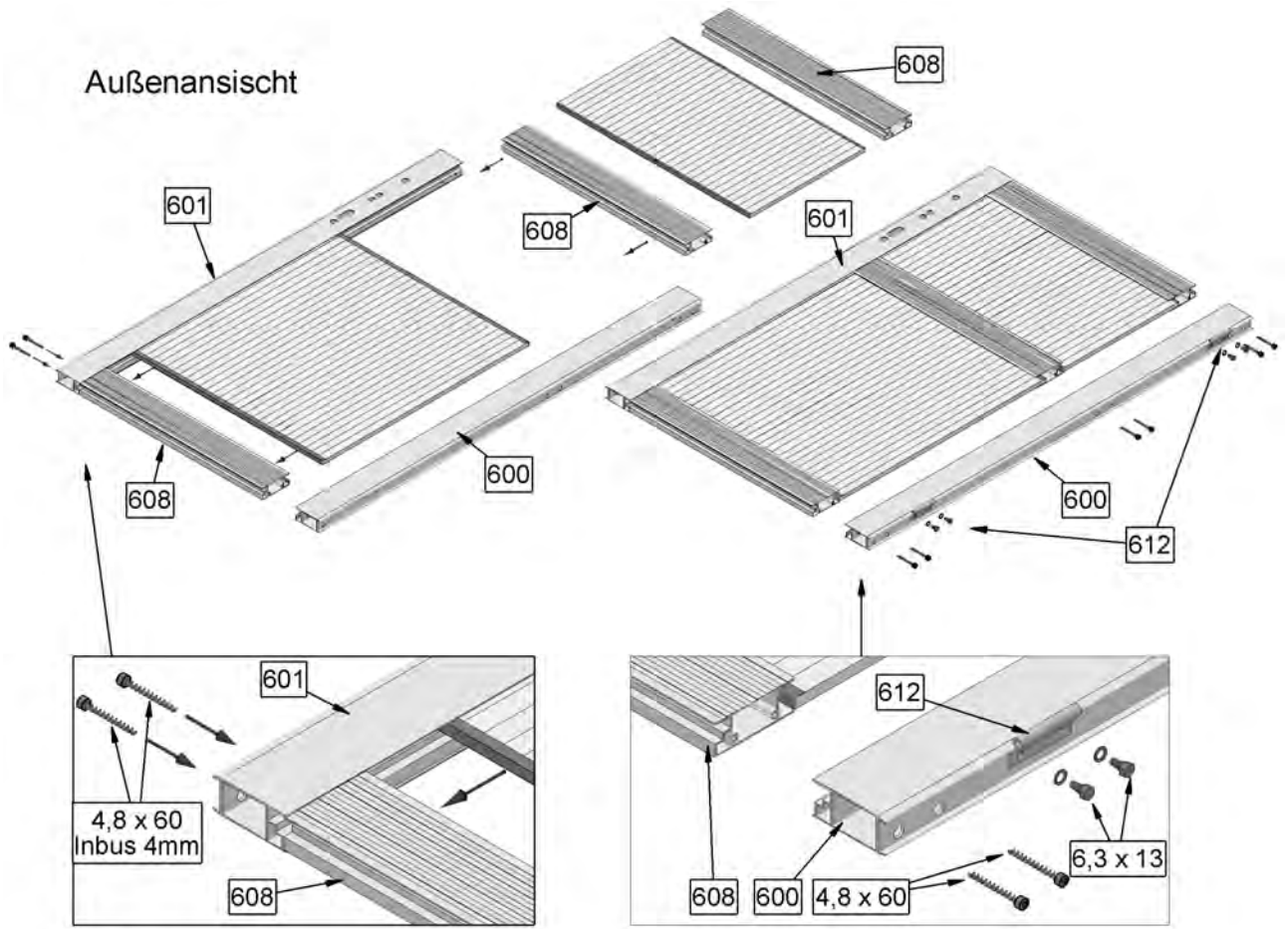
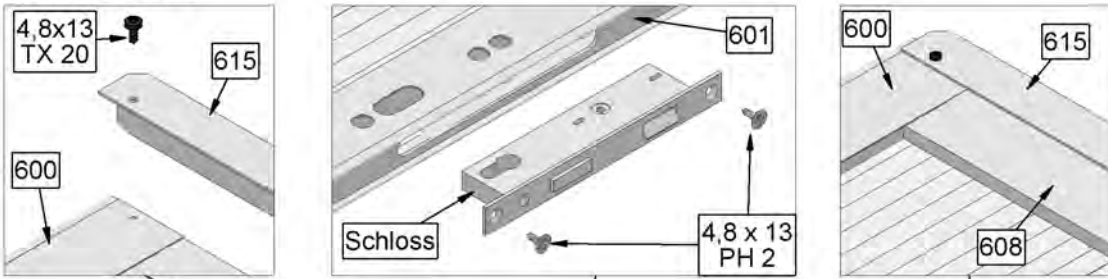


Abb. 410

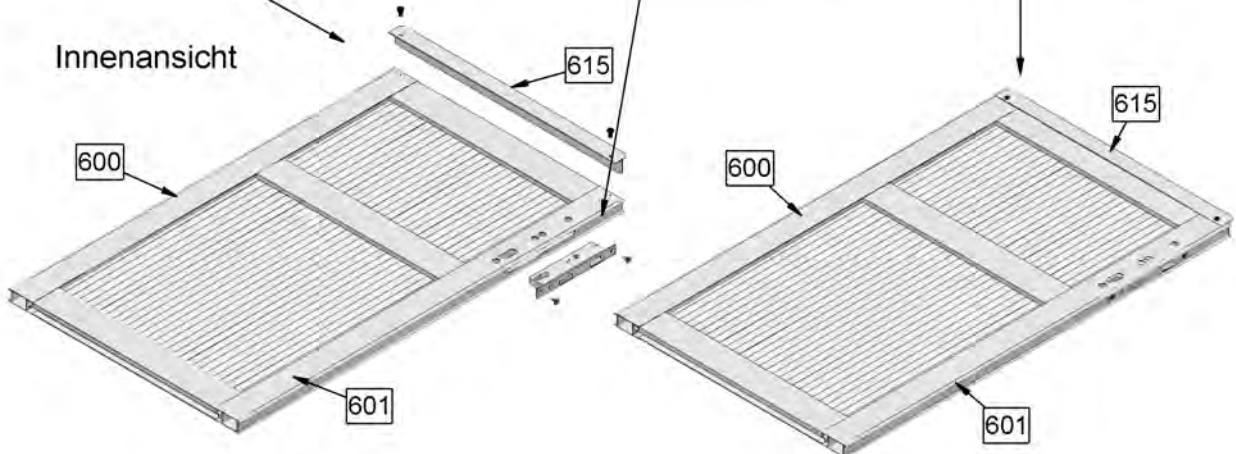


Außenansicht

Innenansicht



Innenansicht



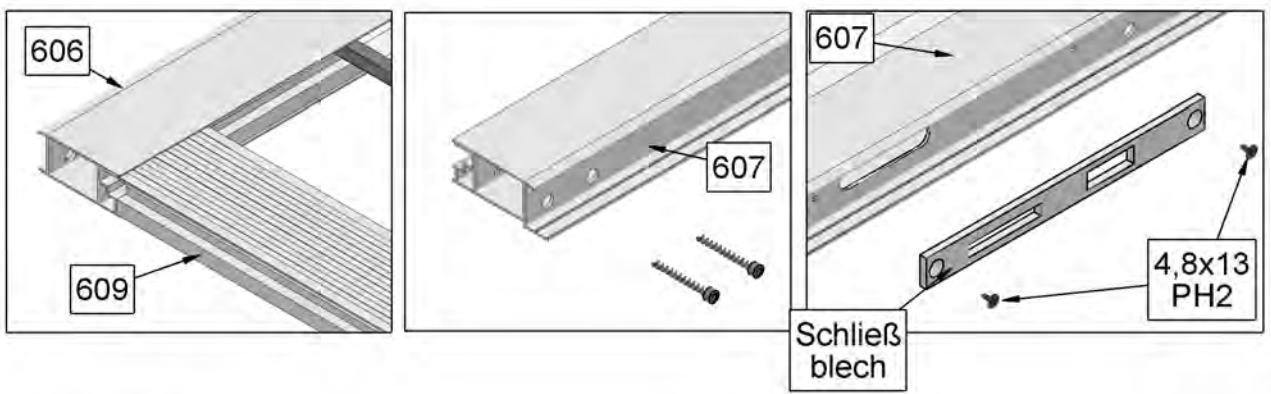
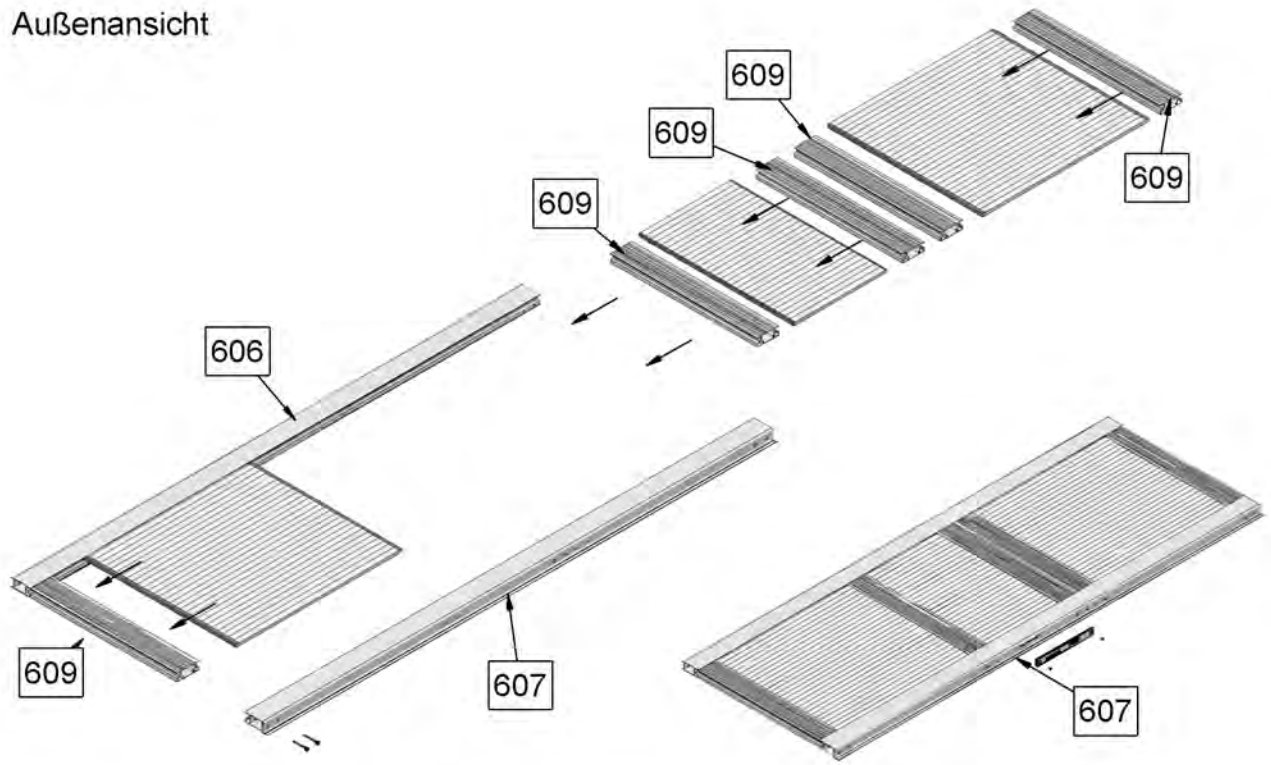
6.4 Langer Türflügel

(Optional bei zusätzlicher Doppeltür in der Seitenwand, nur bei Seitenwandhöhe 195cm, Modelle Tropic 13-195 bis Tropic 15-195 oder tiefer gesetzter Tür auch in der Seitenwand)

Die Anordnung der Profile ergibt sich aus Abb. 420

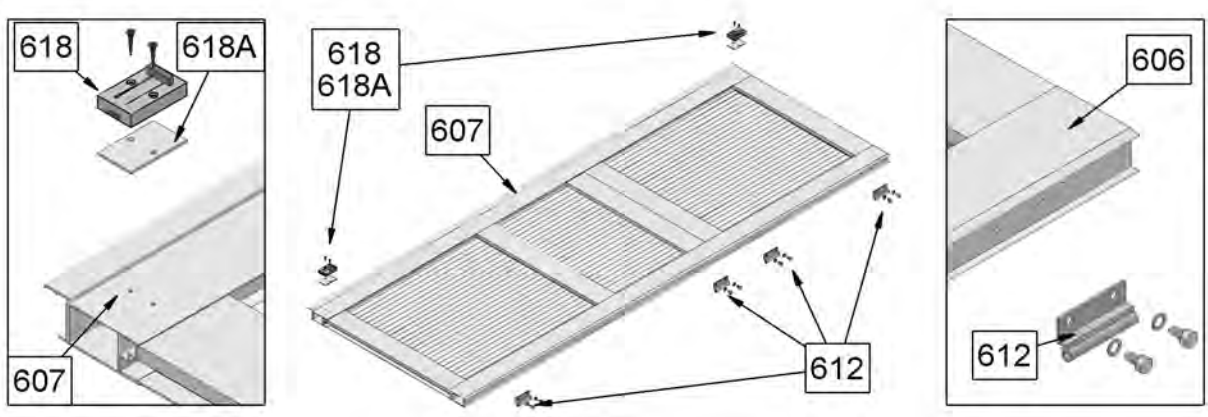
1. Die Montage der Türholme Nr. 606 und Nr. 607 sowie der Türquerprofile Nr. 609 geschieht wie bei der oberen Türhälfte. Ebenso der Einbau der Verglasung und die Montage der Türscharniere.
2. Zwei Riegel Nr. 618 werden dem Zwischenstück 618A und je 2 Schrauben 3,5 x 22 angeschraubt.
3. Das Schließblech wird in den Türholm Nr. 607 eingebaut, und zwar so, das die breitere Aussparung nach oben zeigt.

Abb. 420
 Außenansicht



Außenansicht

 Innenansicht



Kapitel 7: Montage der Fenster

Die Bauteile für je ein Fenster sind in einem Folienbeutel verpackt, die Anordnung der Teile erfolgt wie in der Abbildung 450

1. Der Fensteraufsteller Nr. 740 wird mit dem Halter Nr. 741 und den beiden Schrauben M5 x 10 und M5 x 20 am unteren Fensterprofil Nr. 720 befestigt.
Am unteren Ende des Fensteraufstellers wird die Kunststoffkappe aufgesteckt.
Soll an dem Fenster ein automatischer Fensteröffner (z.B. Univent) montiert werden, dann entfällt dieser Bauabschnitt komplett.
2. Zwei Schrauben M6x10 werden dann in die Profilnut der Profile Nr. 710 und 720 eingeschoben und das Profil Nr. 702 angeschraubt.
3. Zum Einbau der Stegplatte muss die Schutzfolie von der Stegplatte entfernt werden. Achten Sie dabei auf Stegplatten- Außen und Innenseite.
Die Abbildung zeigt immer die Innenseite des Fensters oben, die Stegplatten Außenseite ist also dann unten!

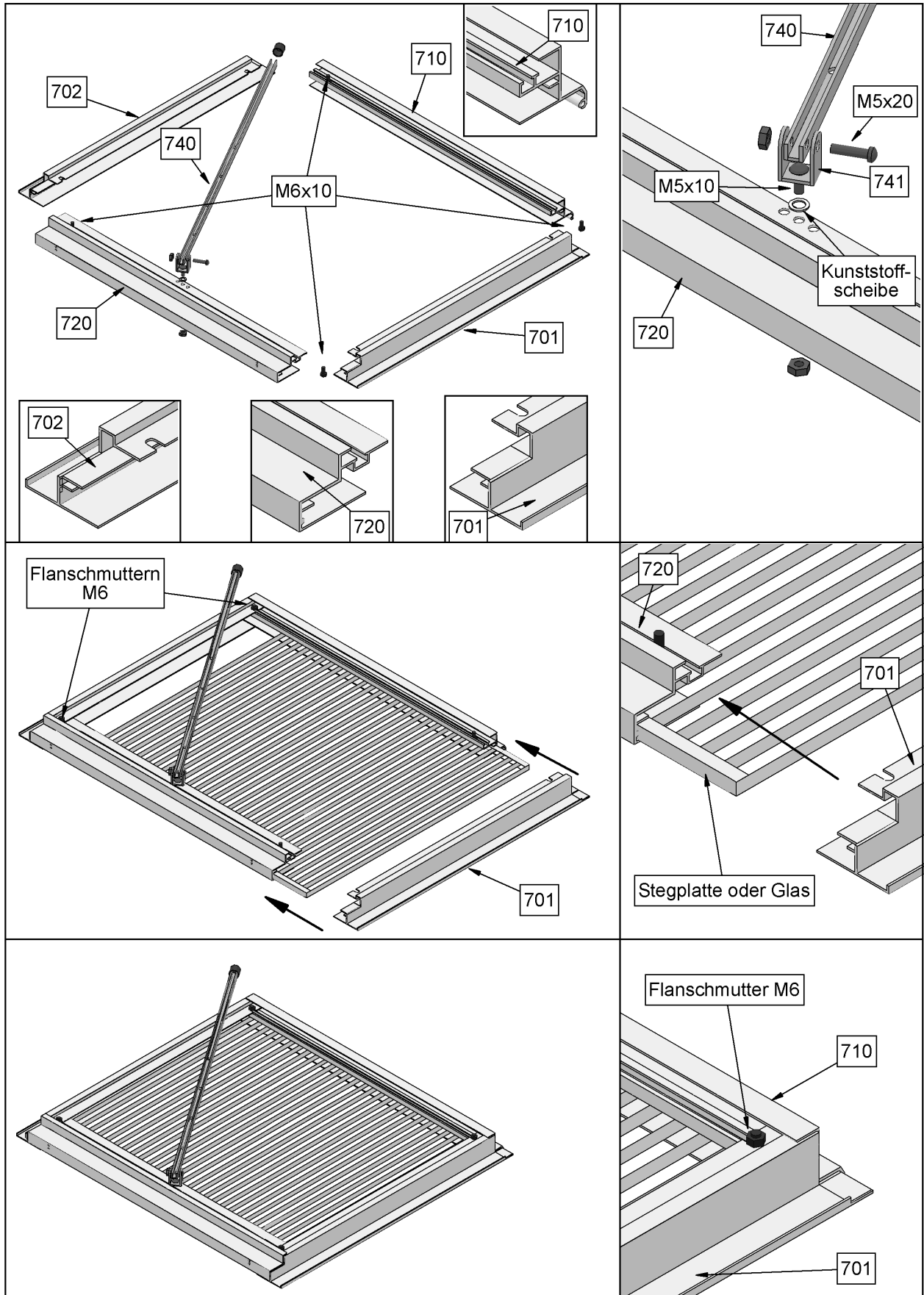
Einbau der Verglasung:

- 3.1. Stegplattenverglasung:
Die Stegplatte wird, wie in der Abbildung gezeigt, in die Aluprofile eingeschoben. Vorher werden die offenen Kammern der Stegplatten „oben“ und „unten“ mit Aluklebeband verschlossen. (Kapitel 2: Vorbereiten der Verglasung.)
In den Aluprofilen befindet sich eine Nut für 16mm Stegplatten und dahinter eine weitere Nut für 10mm Stegplatten.
 - 3.2. Verglasung mit 16mm Wärmeschutzglas:
Die 16mm Glasscheiben werden in die erste Nut der Aluprofile eingesetzt.
Zur Fixierung der Scheiben wird im Bereich der Auflage der Scheibe an den Aluprofilen vorher ein Streifen Silikon angebracht.
 - 3.3. Verglasung mit 4mm Blank- oder ESG Glas:
Zum Einbau werden die Scheiben ringsum mit dem Adapterprofil eingefasst (Kapitel2: Vorbereiten der Verglasung.) und dann in der 2. Nut (für 10mm Verglasung) der Aluprofile eingesetzt.
4. Nach dem Einschieben der Verglasung wird noch das Profil Nr. 701 angeschraubt.
 5. Das mitgelieferte Neutral-Silikon kann verwendet werden um eine Dichtungsfuge von außen an den Lüftungsfenstern als Sichtfuge zwischen der Verglasung und den Aluprofilen herzustellen. Das hier sonst eindringende Sickerwasser läuft normalerweise über die Bohrungen im unteren Fensterprofil ab.
Unter ungünstigen Umständen z.B. bei Starkregen oder Verstopfung der Ablauflöcher durch eingeschwemmten Staub, kann das hilfreich sein.

Die restlichen Teile (Fensterbank Profil Nr. 730, Schraube M6 x 20 , Abstandhalter Nr. 750, Halteplatte Nr. 760) werden erst später, beim Einbau der Fenster ins Gewächshaus benötigt.

Wenn das Gewächshaus „teilmontiert“ geliefert wurde, sind die Fenster ebenfalls vormontiert. Lediglich der Fensteraufsteller ist aus Transportgründen noch nicht angebracht und muss bei Bedarf noch montiert werden. (Punkt1 auf dieser Seite oben)

Abb. 450



Kapitel 8: Verbinden der Wände auf dem Fundament

8.1 Vorbereitende Arbeiten bei Verwendung des optionalen Basisrahmens:

Der Basisrahmen wird nicht zusätzlich zur Grundschiene am Gewächshaus montiert, sondern ersetzt die Grundschiene komplett.

Bei der Montage der Gewächshauswände wurde daher anstelle der Grundschiene direkt das Basisrahmenprofil wie in Abb. 490 neben gezeigt verwendet.

Unmittelbar vor dem Aufstellen der Wände auf dem Fundament wird in die Montagenut an der Unterseite das mitgelieferte „Kompri-Band“ eingeklebt.

Dieses Band dehnt sich nach der Montage selbsttätig aus und verschließt damit Unebenheiten im Fundament.

Wenn zusätzlich zum Basisrahmen auch eine Mauerabdeckung bestellt wurde, dann wird das Kompri-Band nicht am Basisrahmen, sondern an der Unterseite der Mauerabdeckung angebracht. (Abb. 495)

Die Nut im Basisrahmen bleibt dann ohne Kompri-Band.

Bei der Montage ist es sinnvoll die Gewächshauswände zunächst ohne die Mauerabdeckung auf das Fundament zu stellen und miteinander zu verbinden.

Danach wird das Gewächshaus Seite für Seite etwas angehoben und die Mauerabdeckung zwischen Fundament und Basisrahmen gelegt.

Vor dem Verbinden der Giebel- und Seitenwände müssen Schrauben M6 x 12 für die spätere Montage der Befestigungswinkel in die Profalnut am Basisrahmenprofil eingesetzt werden.

Tabelle der zusätzlichen Schrauben in der Profalnut des Basisrahmens:

Modell	Tropic 12	Tropic 13	Tropic 14	Tropic 15	Tropic 16
Giebelwand	8 Stück	8 Stück	8 Stück	8 Stück	8 Stück
Seitenwand	4 Stück	6 Stück	4 Stück	10 Stück	2 x 6 Stück

Der weitere Aufbau ist identisch mit der Beschreibung in Kapitel 8.2

Abb. 490

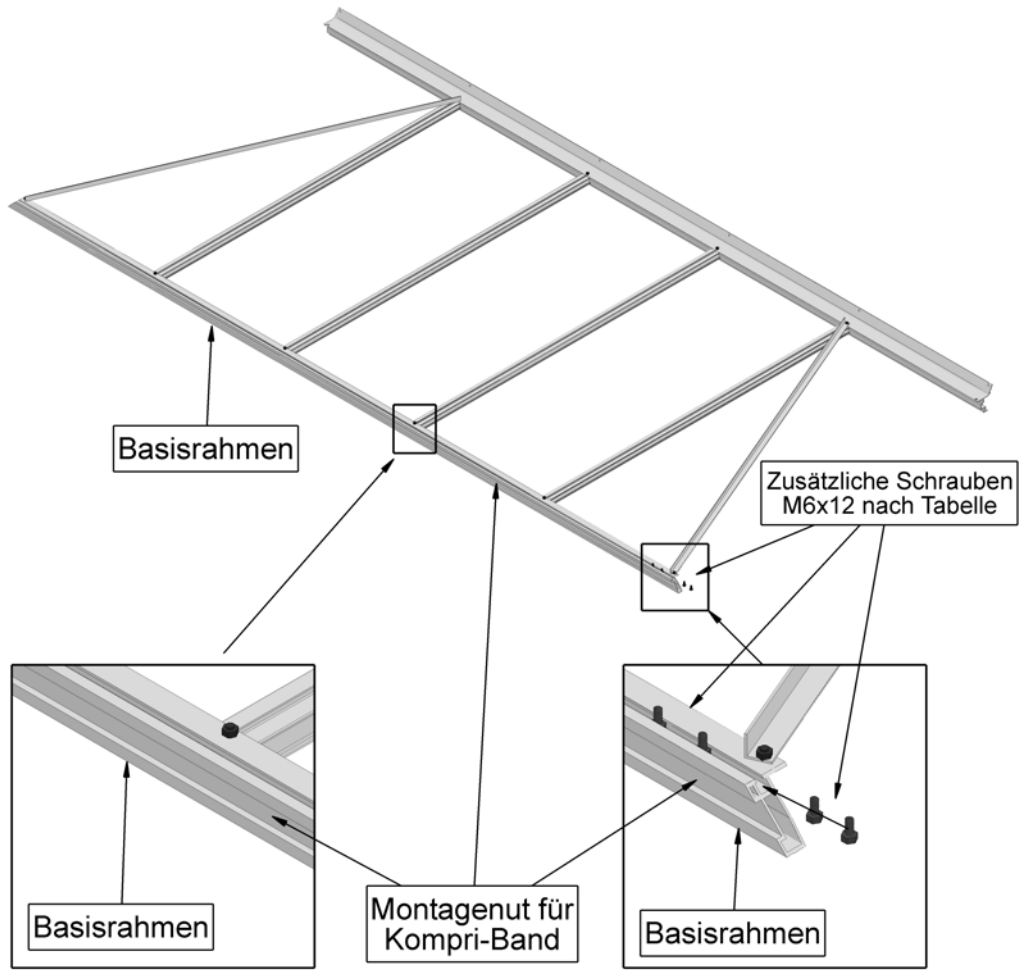
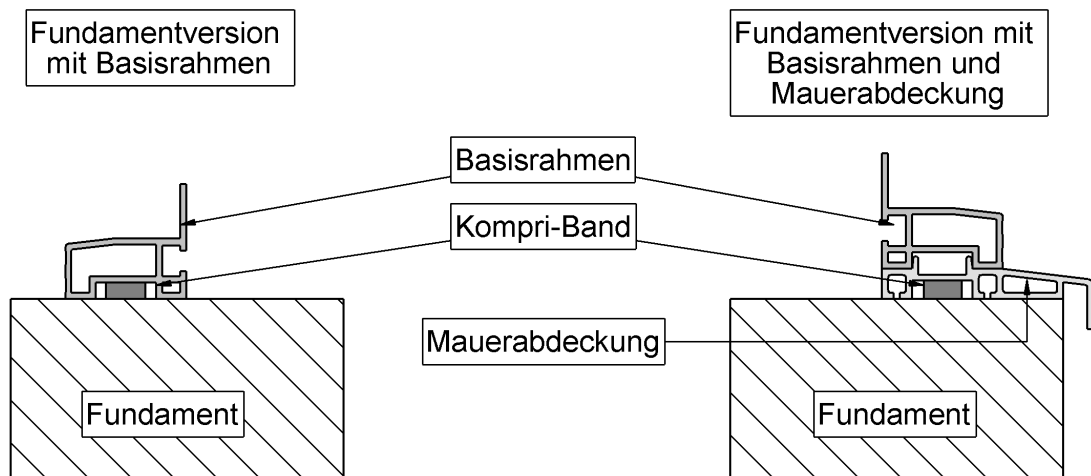


Abb. 495



8.2 Verbinden der Gewächshauswände

Für diesen Aufbauschnitt benötigen Sie mindestens einen Helfer.

Die Gewächshauswände werden dabei nur lose auf das Fundament gestellt, die Befestigung am Fundament wird erst am Ende des Aufbaus durchgeführt, nachdem die Verglasung eingebaut wurde. Die Rückwand wird auf das Fundament gestellt und von einem Helfer festgehalten.

Dann stellt man eine Seitenwandhälfte dazu.

Die Schraube an der diagonalen Strebe der Seitenwand Nr.33 wird von der Grundschiene Nr. 30 gelöst und dann wird die Seitenwand wie im Abb. 504 bis 506 gezeigt mit der Rückwand verbunden.

Danach erfolgt die Verbindung im Bereich der Dachrinne Nr. 32 (Abb. 501 bis 503).

Die 2. Seitenwandhälfte wird dazugestellt und im Bereich der Dachrinne verbunden. (Nur Tropic 16)
Das Anbringen der gegenüberliegenden Seitenwand sowie des Türgiebels geschieht auf die gleiche Art.

Abb. 501

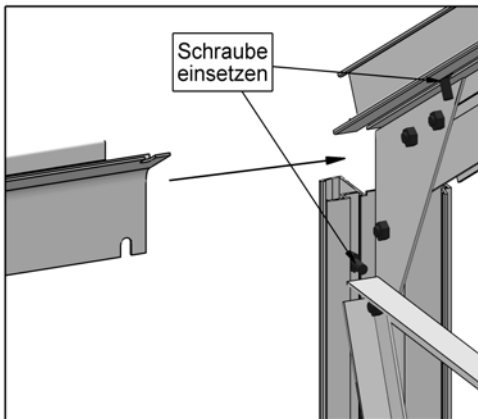


Abb. 502

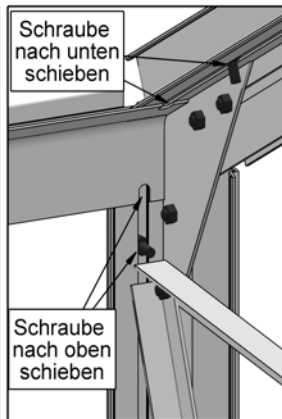


Abb. 503

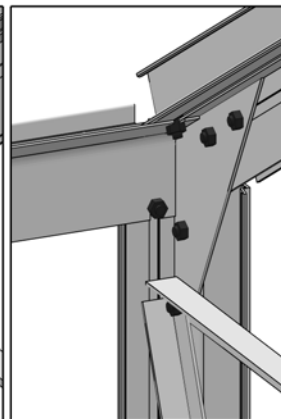
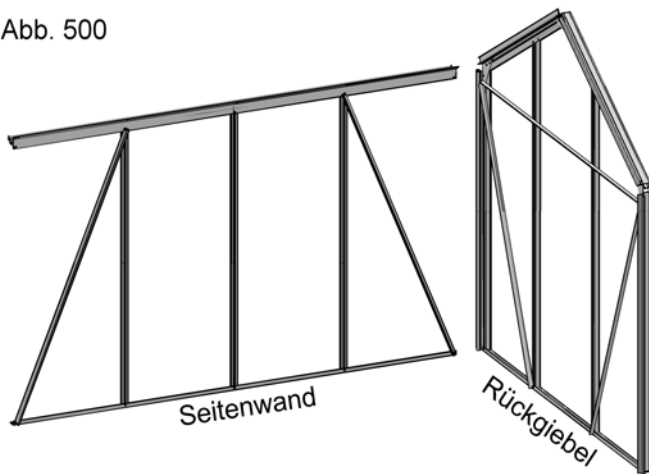


Abb. 500



Außenansicht 503

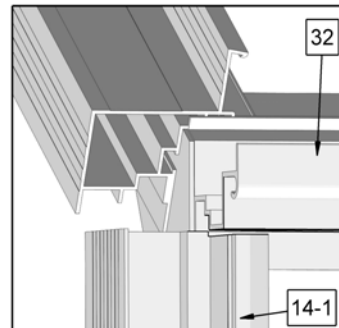


Abb. 504

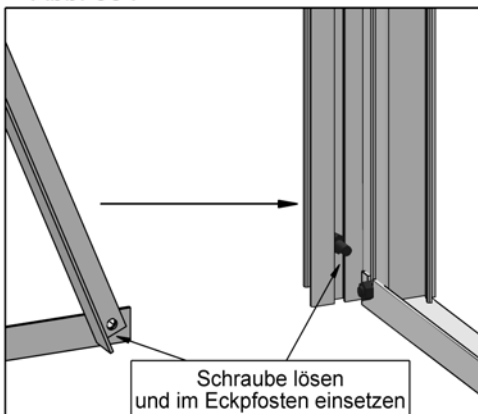


Abb. 505

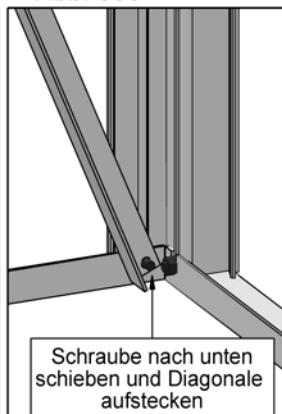
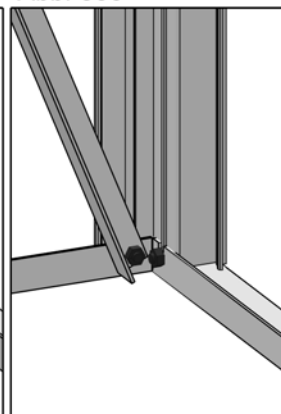


Abb. 506



Kapitel 9: Montage des Dachaufbaus und Einbau der Fenster

9.1 Dachfirst

Der Dachfirst Nr. 50 wird nach dem gleichen Prinzip wie die Dachrinne an den Giebelsparren montiert.

Beim Modell Tropic 16 ist der First zweigeteilt. Er wird vor der Montage, wie die Dachrinnenprofile der Seitenwände, verbunden und muss während der Montage in der Mitte unterstützt werden.

Abb. 510

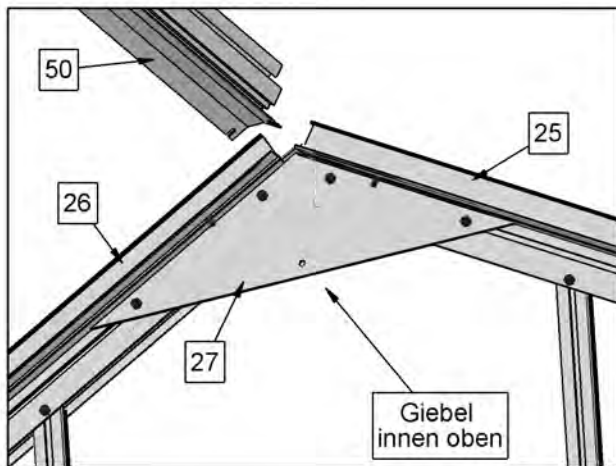


Abb. 511

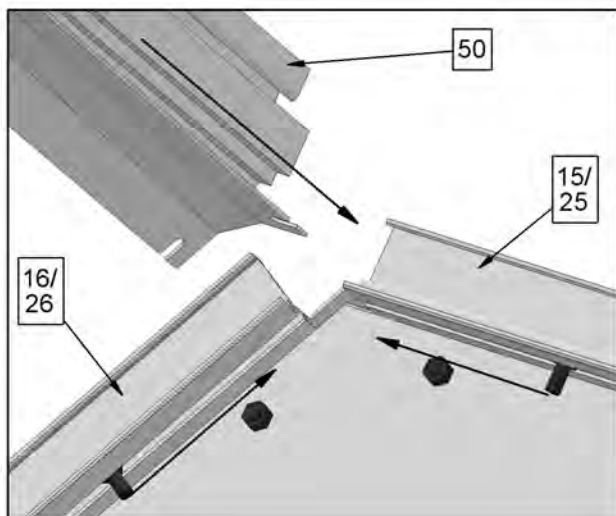
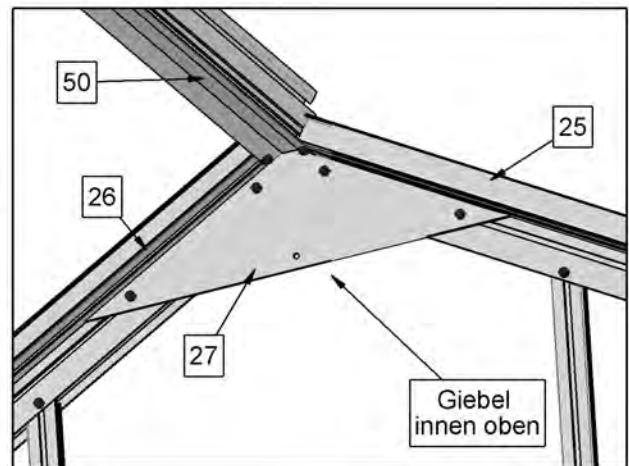


Abb. 512

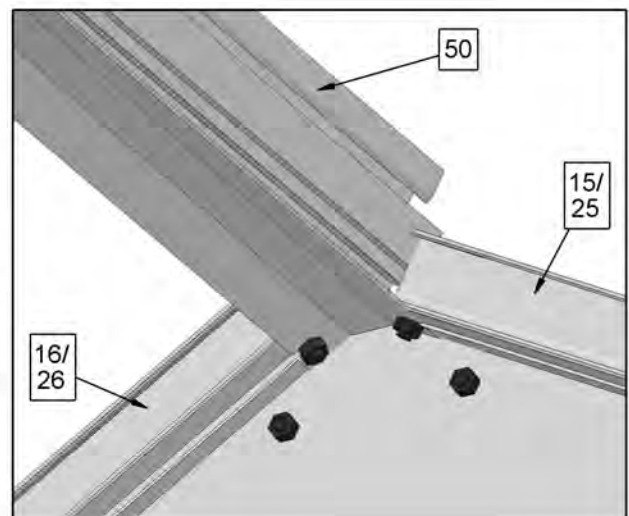


Abb. 513

9..2 Einbau der Dachsparren

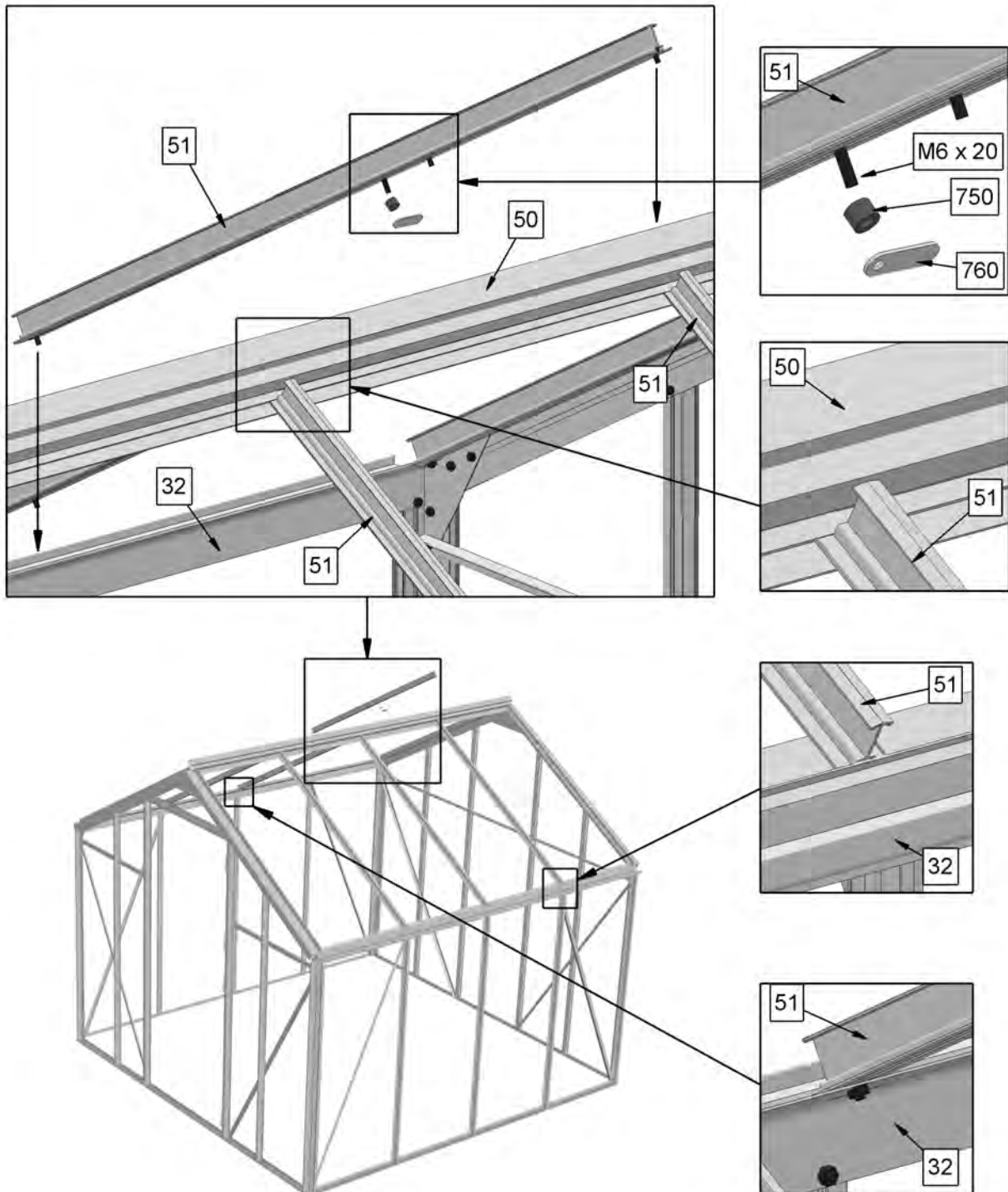
Die Dachsparren Nr. 51 werden wie in Abb. 520 gezeigt zwischen Dachfirst Nr. 50 und Dachrinne Nr. 32 eingesetzt und mit je 2 Schrauben M6 x 12 befestigt.

Vor dem Festschrauben sind in die Profilmutter der Dachsparren zusätzliche Schrauben zur späteren Verwendung einzusetzen.

Die Anzahl und Position der zusätzlichen Schrauben ist in Abb. 521 ersichtlich.

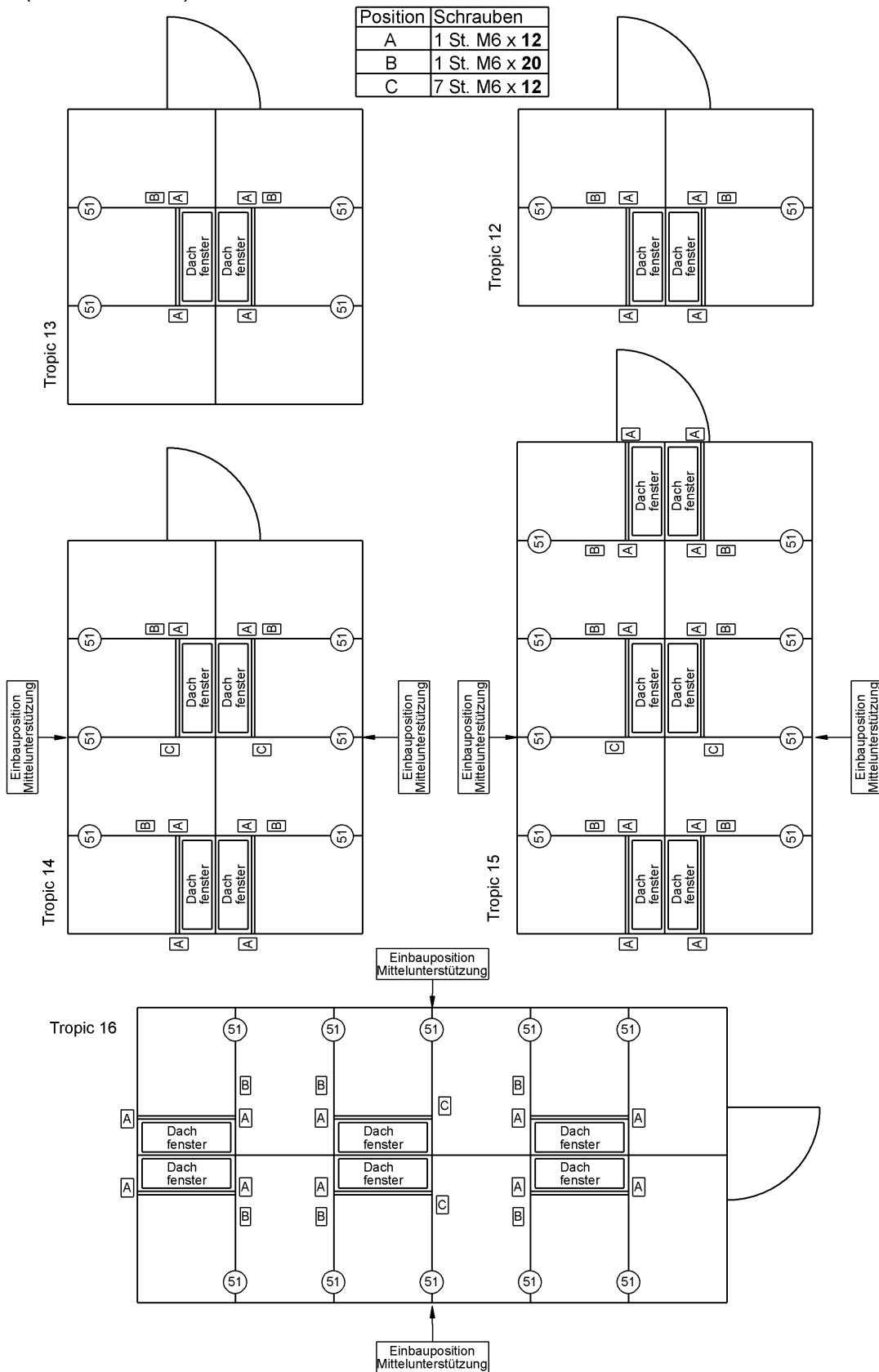
Die Schraube M6x20 (Position B) wird nicht benötigt, wenn das Fenster mit einem automatischen Fensteröffner ausgestattet wird.

Abb. 520



Beim Modell Tropic 14 , 15 und 16 werden in der Mitte rechts und links zusätzliche Schrauben für die Dachverstärkung / Mittelunterstützung eingesetzt. (Position „C“) Beim Modell 15 ist darauf zu achten, das diese Deckungsgleich mit den Positionen der zusätzlichen Schrauben in der Seitenwand sind.

Abb. 521 (Sicht von oben)



9.3 Dachverstärkung / Mittelunterstützung bei den Modellen Tropic 14 , 15 und 16

An der Einbauposition der Mittelunterstützung (Abb. 521) wird zwischen je 2 gegenüberliegenden Dachsparren Nr. 51 wird ein Rechteckprofil Nr. 55 mit 2 U-förmigen Verbindern Nr. 57 angeschraubt. (Abb. 530)

Dazu werden die 3 oberen, vorher in die Profilmutter der Dachsparren eingesetzten Schrauben verwendet. Rechteckprofil Nr. 55 und Halter Nr. 57 werden mit durchgehenden Schrauben M6 x 45 verbunden.

Der Abstand von 265mm zwischen dem Dachfirst Nr. 50 und dem Halter Nr. 57 wird wie in Abb. 531 gezeigt eingestellt.

Zwischen Dachsparren Nr. 51 und Seitenwandstrebe Nr. 31 wird ein Rechteckprofil Nr. 35 auf gleiche Art montiert. An der Seitenwand wird dabei der Halter Nr. 37 verwendet, der im Bereich der Grundschiene ausgeklinkt ist und ganz unten montiert wird.

Am Dachsparren wird der Abstand von 325mm zwischen Dachrinne Nr. 32 und Halter Nr. 57 eingestellt. (Abb. 531)

Zur Befestigung des Halters am Dachsparren werden hier die 3 unteren Schrauben verwendet.

Abb. 530

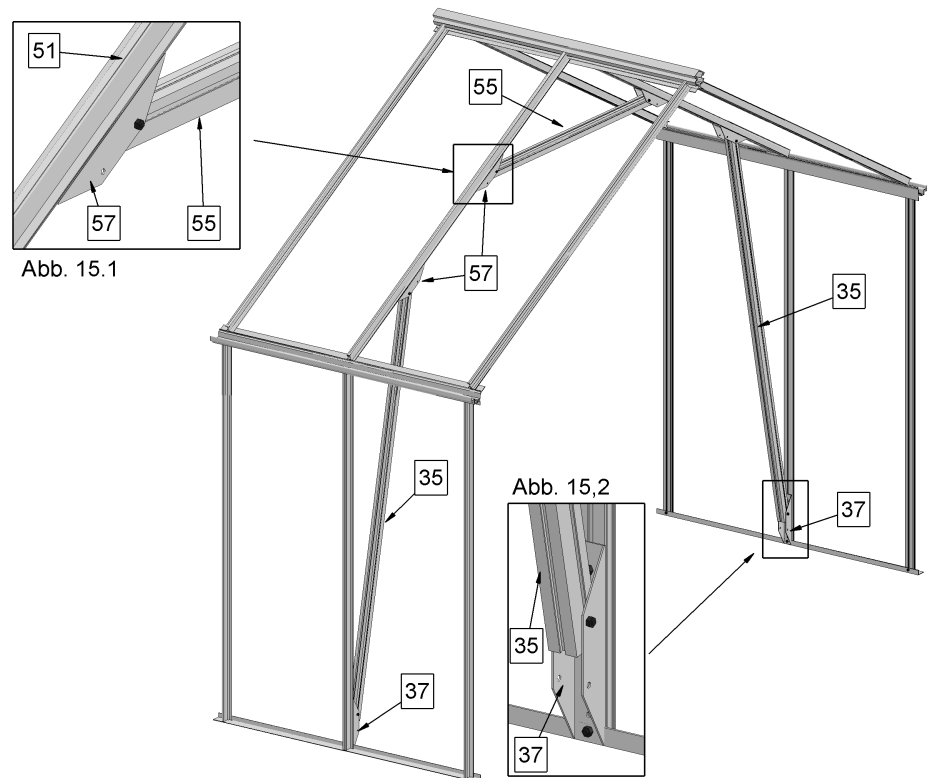
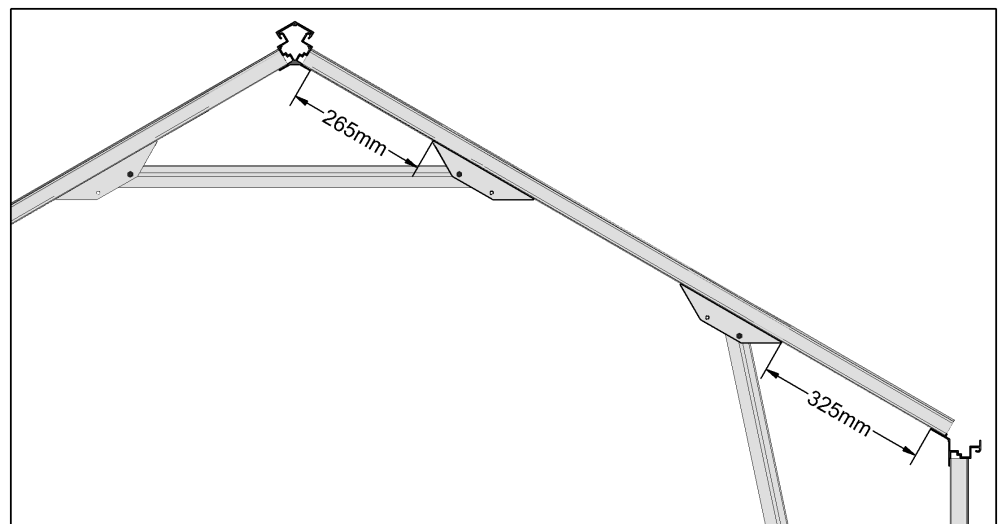


Abb. 531

Das genaue Einhalten der Abstände bei der Montage der Halter ist äußerst wichtig für die exakte Ausrichtung des Gewächshauses!

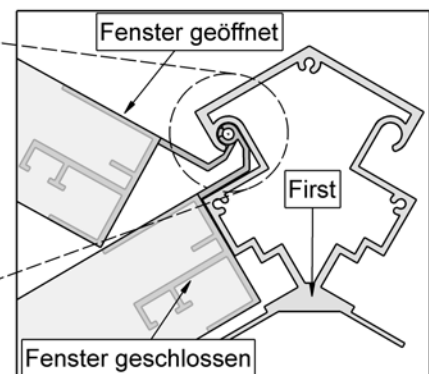
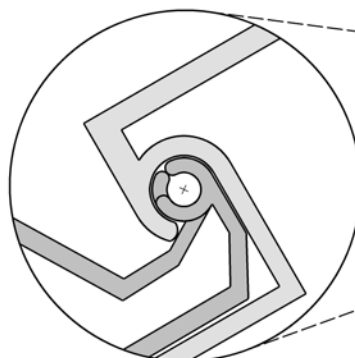
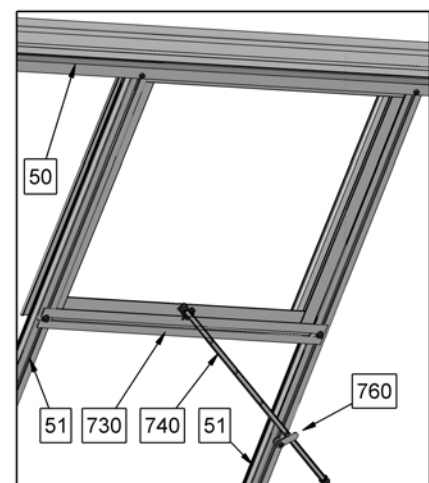
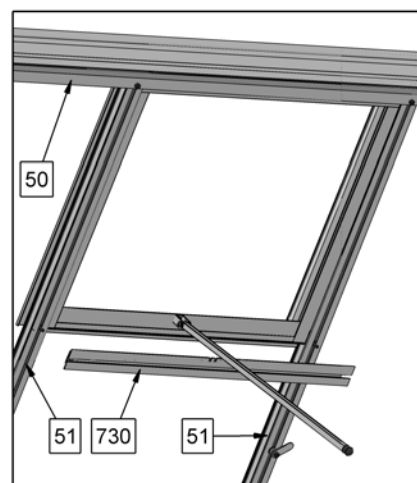
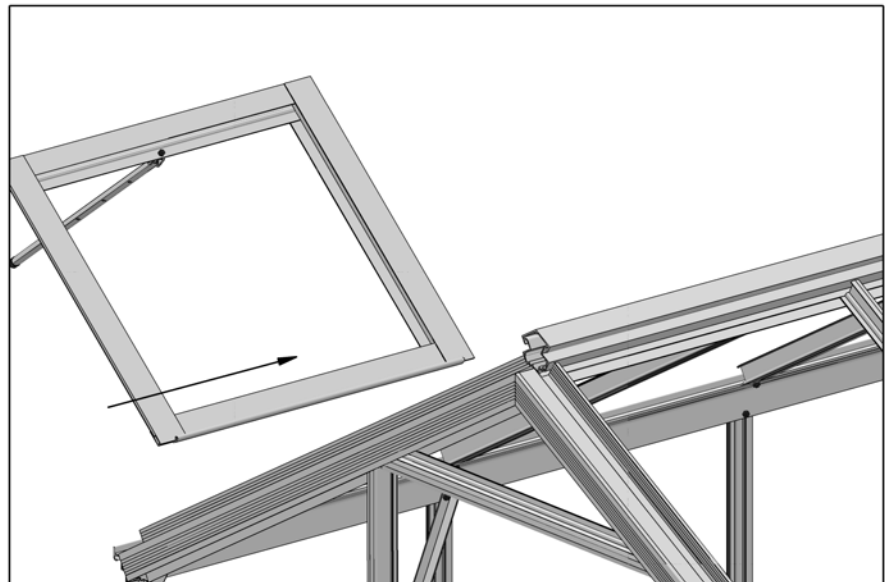


9.4 Einbau der Dachfenster

Die bereits vormontierten Dachfenster werden in die Scharniernut am First eingeschoben (Abb. 540) und nach Abb. 521 positioniert.
 Zur Erleichterung kann das Fenster in dem Bereich, der in den Dachfirst eingeschoben wird, leicht eingeölt oder eingefettet werden.
 Achten Sie dabei unbedingt auf die richtige Positionierung der Fensterprofile beim einschieben entsprechend der Abbildung.

Abb. 540

Dann wird je Fenster eine Fensterbank Nr. 730 mit den zuvor in die Nut der Dachsparren Nr. 51 (Nr. 54) eingesetzten Schrauben M6x12 unterhalb des Fensters eingebaut. (Abb. 540)
 Die beiden Einkerbungen in der Fensterbank zeigen dabei nach oben in Richtung First.
Bei Verwendung der automatischen Fensteröffner werden 2 Schrauben M6x12 zusätzlich in die Profilnut der Fensterbank eingesetzt.
 Zur Bestimmung der genauen Position der Fensterbank Nr. 730 kann eine Stegplatte oder Glasscheibe in das Verglasungsfeld unterhalb des Dachfensters eingelegt, und die Fensterbank danach ausgerichtet werden.
 Die Arretierung der Fensteraufsteller wird ca. 20cm unter der Fensterbank mit der zuvor eingesetzten Schraube M6x20, dem Kunststoffabstandhalter Nr. 750 und dem Halblech Nr. 760 positioniert.
 Bei Verwendung der automatischen Fensteröffner kann dieser Arbeitsschritt entfallen.
Auf gleiche Weise werden auch die Seitenwandfenster in die Profilnut der Dachrinne eingesetzt.

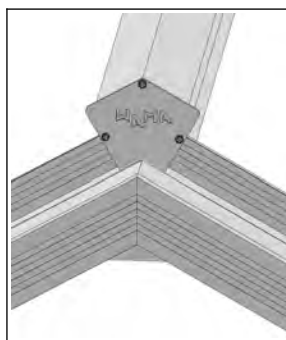


Kapitel 10: Montage der Fallrohre, Einbau der Tür

10.1 Firstabdeckung

Am First wird vorne und hinten die Abdeckplatte angeschraubt.

Abb. 550



10.2 Ablaufkappen und Fallrohre

Auf die Enden der Dachrinne werden die vier Ablaufkappen mit etwas „Klebt und Dichtet“ aus den mitgelieferten Kartuschen aufgesetzt. An zwei Ablaufkappen (1Rechts 1Links) wird vorher der innere „Deckel“ heraus gebrochen. Hier werden danach die beiden Fallrohre angeschlossen.

Zur Montage der Ablaufkappe wird die Dachrinne nochmal von der Giebelwand gelöst, dann die Ablaufkappe in Position gebracht und die Dachrinne wieder mit der Giebelwand verbunden.

Abb. 560

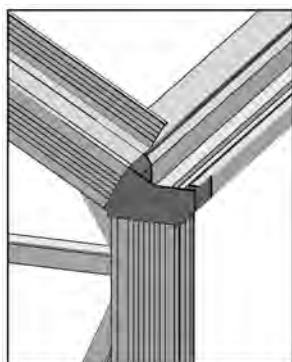


Abb. 561

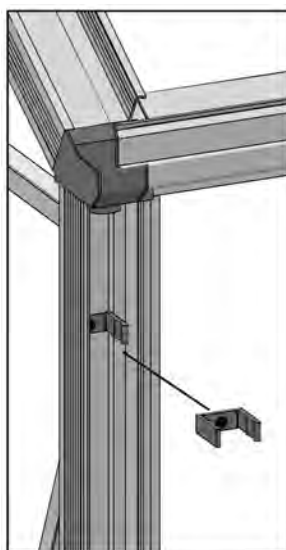


Abb. 562

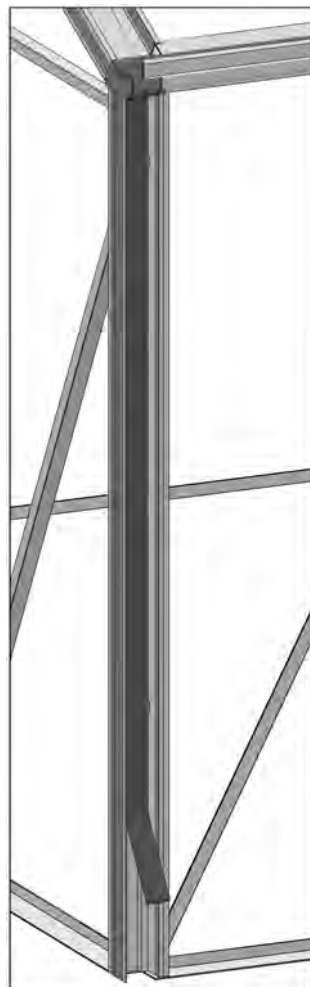
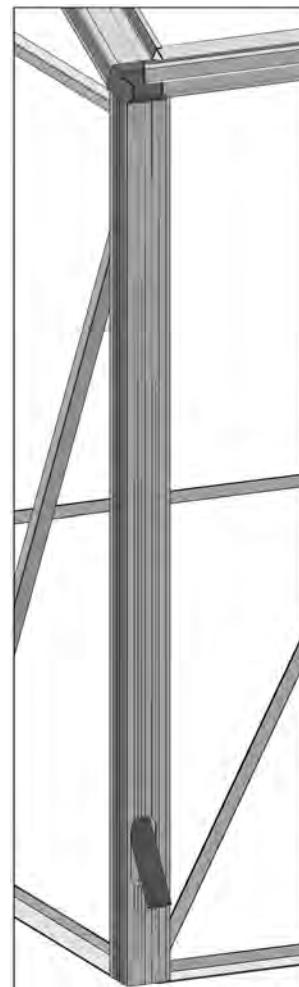


Abb. 563



Zur Befestigung der Fallrohre wird eine Klammer kurz unter der Ablaufkappe, eine zweite Klammer weiter unten mit Blechschrauben am Eckpfosten Nr. 14 / 24 angebracht.

Die Löcher mit 5mm vorbohren. 561)

Dann werden Die Fallrohre eingesetzt und die Abdeckungen montiert. (Abb. 562 und 563)

Zum Unterstellen einer Regentonne können die Abdeckungen mit dem „Ausschnitt oben“ montiert (gedreht), und die Fallrohre entsprechend gekürzt werden.

10.3 Einbau der Tür

Die beiden Türhälften werden in die Scharniere eingehängt.

Bei den Modellen mit einer Seitenwandhöhe über 150cm (Tropic 13-170 bis Tropic 15 -170 und Tropic 13-195 bis Tropic 15 -195) wird nach dem Einhängen der Türhälften das über der Tür verlaufende Profil Nr. 12-3 in der Höhe so justiert, dass der Abstand gleichgroß des Abstands zwischen Tür und Türpfosten Nr. 12-1 und 12-2 ist.

Mit dem Riegel Nr. 618 können beide Türhälften miteinander verbunden werden.

Der Türfeststeller wird wie in Abb. 570 bis 572 dargestellt befestigt.

Zum Anbringen des Z-förmigen Halters müssen im Eckpfosten neben der Tür zwei Löcher von 5mm gebohrt werden.

Der Halter kann dabei als Bohrschablone verwendet werden.

Danach der federnde Teil des Türfeststellers am Haltewinkel mit 2 Schrauben und Muttern M5x12 befestigt.

Der feststehende Teil des Türfeststellers wird mit 2 selbst bohrenden Schrauben an der oberen Türhälfte angeschraubt.

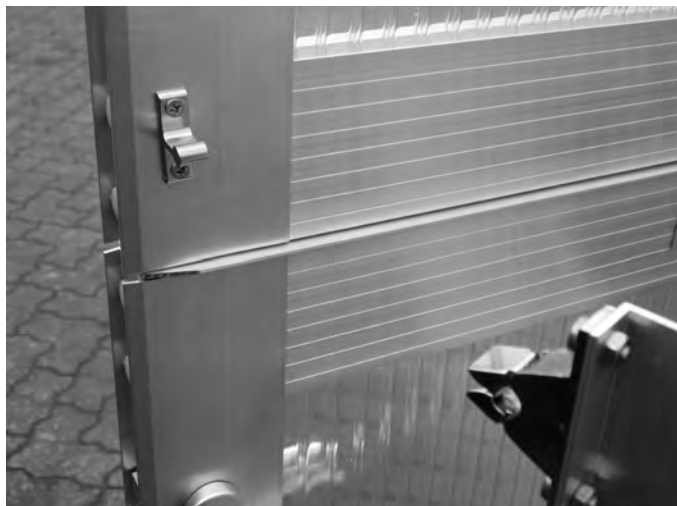
Abb. 570



Abb. 571



Abb. 572



Kapitel 11: Verglasung

Vor dem Verglasen Endkappen und Fallrohre montieren! (Kapitel 10.2)

11.1 Verglasung mit 16mm Stegplatten

Hinweis: Die Sonnenseite (UV-Schutz) aller Stegplatten aus Polycarbonat (Stegdreifachplatten) , muss immer nach außen verlegt werden (beschriftete Schutzfolie).

1. Die Stegplatten sollten entsprechend den Anweisungen in Kapitel 2 zum Einbau vorbereitet, also mit Aluklebeband und U-Schiene versehen sein.
2. Die Profilirinnen der Aluprofile mit einem Lappen zur besseren Haftung des Klebers reinigen.
3. Zum Einkleben der Stegplatten wird ein schmaler, aber durchgängiger Streifen „Klebt+Dichtet“ aus den mitgelieferten Kartuschen auf die Aluprofile im Bereich der Stegplattenauflage aufgetragen. Die Verklebung erfolgt „ringsum“, also auch „Oben“ und „Unten“. Es empfiehlt sich eine Stegplatte vor dem Verkleben „trocken“ einzulegen, um sehen zu können, wo genau die Stegplatte auf den Aluprofilen aufliegt. An der Unterseite sollte der Kleber möglichst weit oben, also vom Stegplattenrand weg hin aufgetragen werden, dass die Verklebung zwischen Aluprofil und Stegplatte erfolgt, und nicht nur zwischen Aluprofil und U-Schiene.
4. Nach dem Auftragen des Klebers die Platten an der Oberseite zuerst in die Aluprofile (First, Dachrinne, Giebelprofil) einschieben und dann seitlich und unten auflegen.
5. Aufsetzen der Kunststoff - Klemmprofile auf die Aluprofile : Die Kunststoffprofile lassen sich am besten mit einer Wasserpumpenzange befestigen. Zum Schutz der Kunststoff- und Aluprofile einen Lappen oder feste Pappe verwenden.

11.2 Verglasung mit 16mm Plexiglas „Alltop“ oder „Resist“ oder 16mm Wärmeschutzglas

Hinweis: Die mit „AAA“ gekennzeichnete Seite der Stegplatte Plexiglas „Resist“ wird nach innen verlegt.

1. Die Profilirinnen der Aluprofile mit einem Lappen zur besseren Haftung des Klebers reinigen.
2. Die Scheiben werden mit EPDM Dichtgummi (Im Lieferumfang) eingesetzt, das vor dem Einlegen der Verglasung auf die Aluprofile aufgeklebt wird.
Achtung, das EPDM Dichtgummi ist im Lieferzustand doppelt und muss vor dem Anbringen „geteilt“ werden.
Alternativ kann bei Wärmeschutzglas auch Silikonkleber (Diesen bitte separat bestellen) verwendet werden.
3. Zum Einbau der Glasscheiben wird das EPDM Dichtgummi durchgängige auf die Aluprofile im Bereich der Stegplattenauflage aufgeklebt.
Die Verklebung erfolgt dabei nur „Links“, „Rechts und „Unten“.
Es empfiehlt sich eine Glasscheibe vor dem Verkleben „trocken“ einzulegen, um sehen zu können, wo genau die Glasscheibe auf den Aluprofilen aufliegt.
4. Nach dem Auftragen der Dichtung die Platten an der Oberseite zuerst in die Aluprofile (First, Dachrinne, Giebelprofil) einschieben und dann seitlich und unten auflegen.
5. Aufsetzen der Kunststoff - Klemmprofile auf die Aluprofile : Die Kunststoffprofile lassen sich am besten mit einer Wasserpumpenzange befestigen. Zum Schutz der Kunststoff- und Aluprofile einen Lappen oder feste Pappe verwenden.



Abb. 600

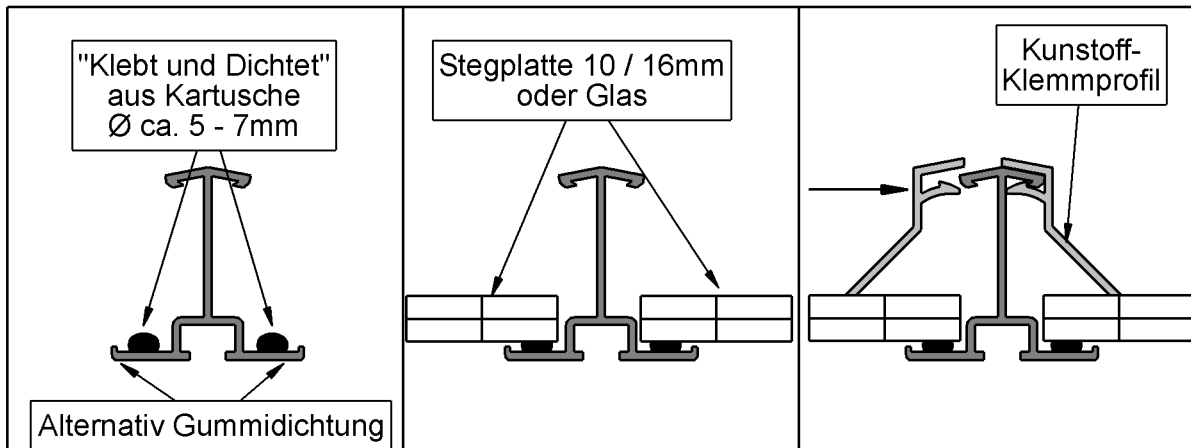


Abb. 610



Hinweis!
Bei kalter Witterung sollten die Kunststoffprofile vor der Montage einige Zeit im Warmen gelagert (25°C-30°C) werden und erst unmittelbar vor der Montage nach draußen gebracht werden.

11.3 Alternative Verglasungsmethoden:

Grundsätzlich kann die Verglasung entweder mit der für das gewählte Material geeigneten Klebe und Dichtmasse eingebaut, oder mit EPDM Dichtgummi eingesetzt werden.

Wir empfehlen, wie auch in den Kapiteln 11.1 und 11.2 beschrieben,

- die Verwendung von „Klebt+Dichtet“ bei Stegplatten,
- EPDM Gummidichtungen bei Plexiglas „Alltop“ und „Resist“ sowie ESG oder Wärmeschutzglas.

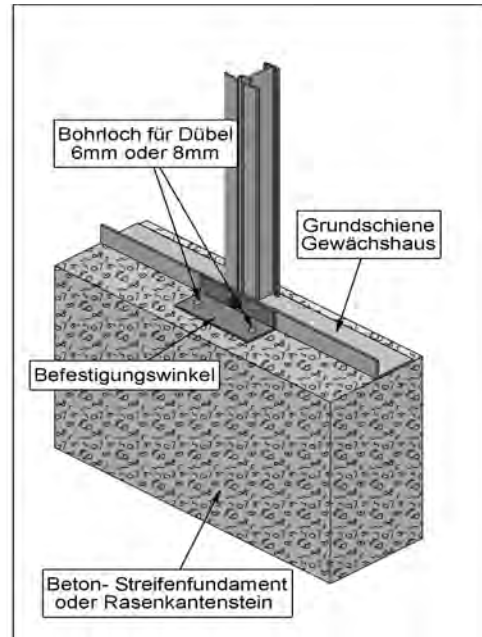
Die dazu benötigten Materialien werden entsprechend der Empfehlung mitgeliefert.

Sollten Sie eine andere Methode bevorzugen, so muss das bei der Bestellung vermerkt werden, damit die von Ihnen gewünschte Dichtung mitgeliefert werden kann.

Kapitel 12: Befestigung am Fundament

12.1 Streifenfundament ohne Basisrahmen:

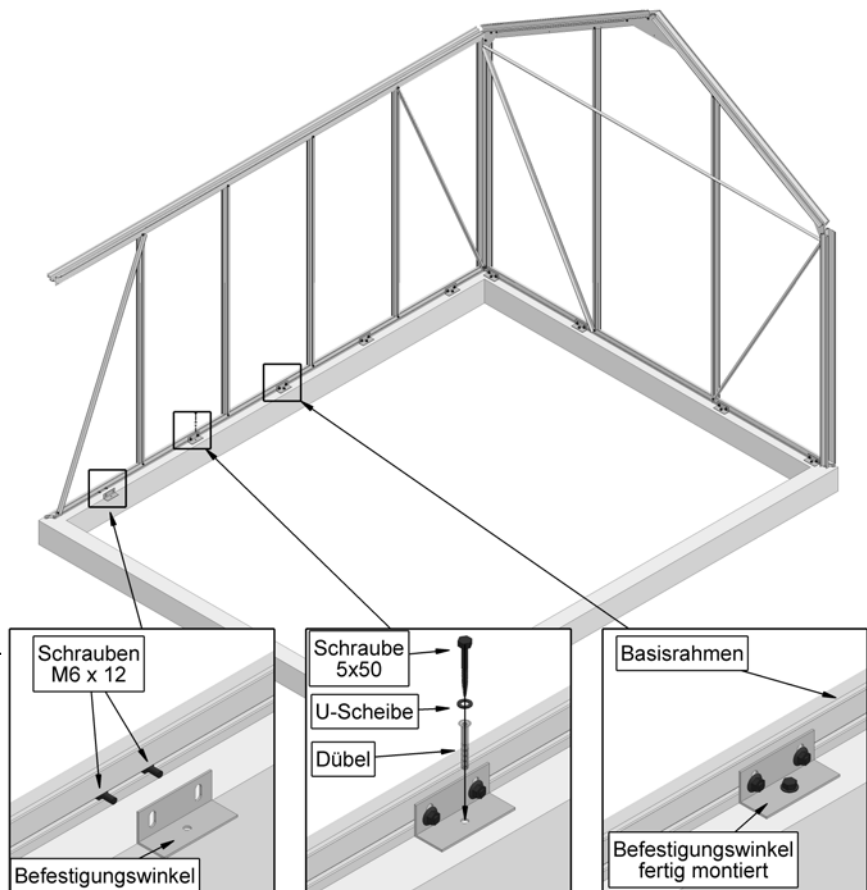
An den Grundschiene werden an jeder vertikal verlaufenden Strebe die Befestigungswinkel angeschraubt und das Gewächshaus mit Schrauben min. 5x50 und Dübeln min. 6mm befestigt. Das Fundament muss dazu so eben beschaffen sein, dass die Grundschiene möglichst auf der kompletten Fläche aufliegt.



12.2 Streifenfundament mit Basisrahmen:

Vor dem Verbinden der Giebel- und Seitenwände müssen die Schrauben M6 x 12 für die Montage der Befestigungswinkel in die Profilnut am Basisrahmenprofil eingesetzt und das Kompri-Band aufgeklebt werden. (Kapitel 8.1)

Im Bereich der Seitenwände wird der Befestigungswinkel mittig in jedem Verglasungsfeld gesetzt. Im Bereich der Giebelwände soll je ein Befestigungswinkel möglichst nahe am Eckpfosten und möglichst nahe am Türpfosten angebracht werden. Unebenheiten im Fundament können durch Unterlegen des Basisrahmenprofils mit Kunststoff-Abstandsplättchen ausgeglichen werden. Die Befestigungswinkel sollten dabei nicht unterlegt werden, sondern mit den Langlöchern so angeschraubt werden, dass sie direkt am Fundament aufliegen.



Wird die Mauerabdeckung verwendet, so muss diese vor dem Andübeln zwischen Basisrahmen und Fundament gelegt werden.

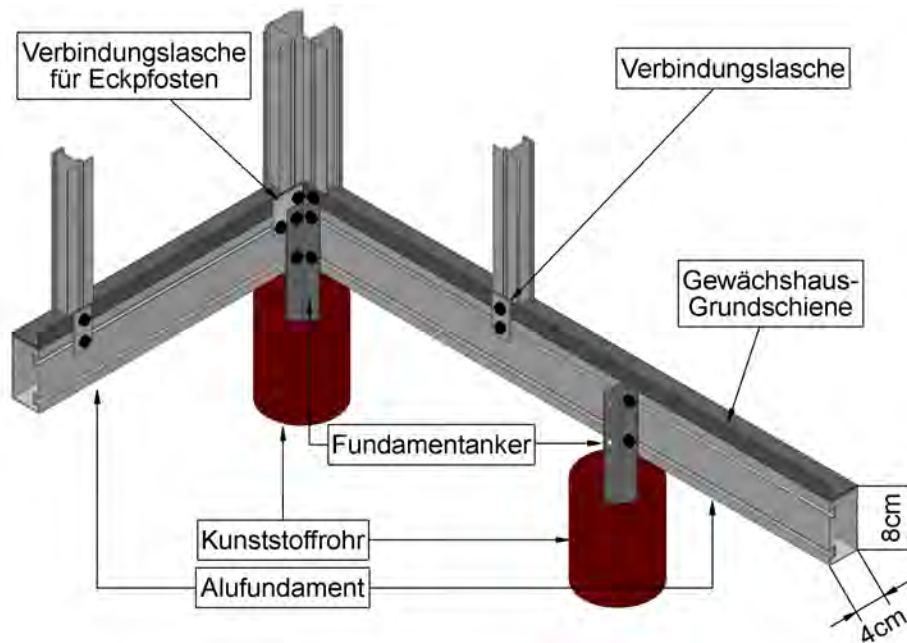
Die Mauerabdeckung besteht an jeder Seite aus 2 Teilen, die nach außen hin auf Gehrung verlegt werden. Auf die Dehnungsfuge in der Mitte wird dann eine Blechabdeckung mit Silikon aufgeklebt.

12.3 Befestigung auf dem Alufundament:

Wenn alle Gewächshauswände auf das Fundament gestellt und miteinander verbunden sind, werden die Verbindungslaschen angebracht.

Dazu wird an jeder Strebe die Mutter der Verbindungsschraube zur Grundschiene nochmal gelöst und zusammen mit der Verbindungslasche wieder angebracht.

Siehe dazu auch Kapitel 1.2 „In 5 Schritten zum Punktfundament“!



Hinweis zur Montage der automatischen Fensteröffner „Univent“

Da aus der zum Univent Fensteröffner gehörenden Montageanleitung die Montage speziell in unseren WAMA Gewächshäusern nicht eindeutig hervorgeht, sollten Sie den Fensteröffner zunächst wie in der mitgelieferten Montageanleitung beschrieben zusammenbauen.

Für die Befestigung des Fensteröffners in Ihrem Gewächshaus orientieren Sie sich bitte an den untenstehenden Fotos.

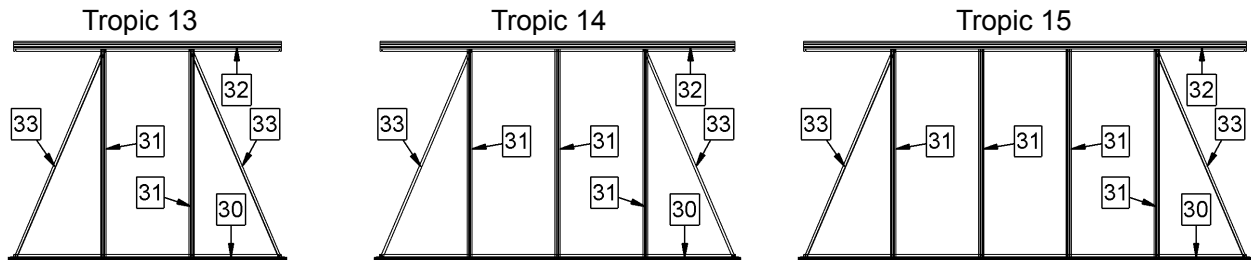
Der untere Halter wird mit 2 Schrauben M6x12 und Muttern in der Profilnut der Fensterbank befestigt. Der obere Halter wird mit den zum Öffner gehörenden Schrauben und Gewindeplatte an den beiden äußeren der 3 Löcher im Fensterprofil befestigt.



Anhang

Stückliste Seitenwände Gewächshaus

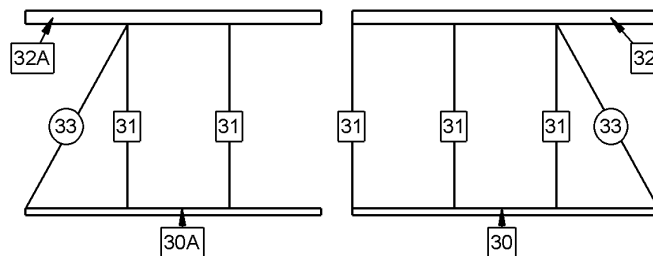
Tropic 13–150 bis Tropic 15–150 / Tropic 13-170 bis Tropic 15–170 / Tropic 13–195 bis Tropic 15-195



Aluminiumprofile			Länge				
Bezeichnung	Schnittbild	Anzahl	Tropic 12	Tropic 13	Tropic 14	Tropic 15	Tropic 16
30 Grundschiene (Standard)		2 St.	2022mm	3020mm	4018mm	5016mm	3020mm
							2996mm
30 Basisrahmen (Option)		2 St.	2102mm	3100mm	4098mm	5096mm	3060mm
							3034mm
32 Dachrinne		2 St.	2022mm	3020mm	4018mm	5016mm	3022mm
							2996mm

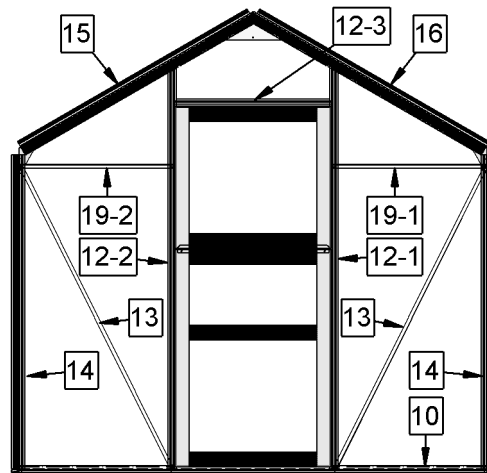
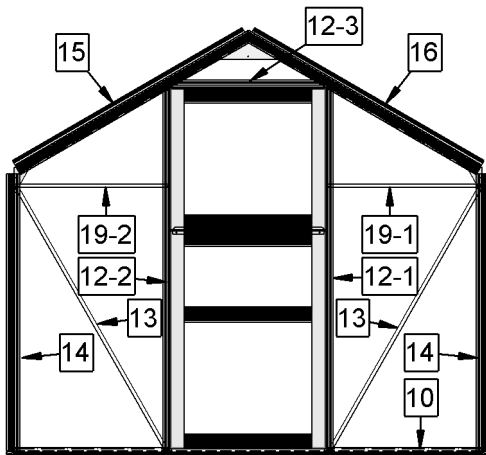
Aluminiumprofile			Anzahl				
Bezeichnung	Schnittbild	Länge	Tropic 12	Tropic 13	Tropic 14	Tropic 15	Tropic 16
31 Seitenwandstrebe			2	4	6	8	10
Seitenhöhe 150cm		1460mm					
Seitenhöhe 170cm		1660mm					
Seitenhöhe 195cm		1920mm					
33 Diagonale			4				
Seitenhöhe 150cm		1765mm					
Seitenhöhe 170cm		1933mm					
Seitenhöhe 195cm		2160mm					

Tropic 16-150 / Tropic 16-170 / Tropic 16-195



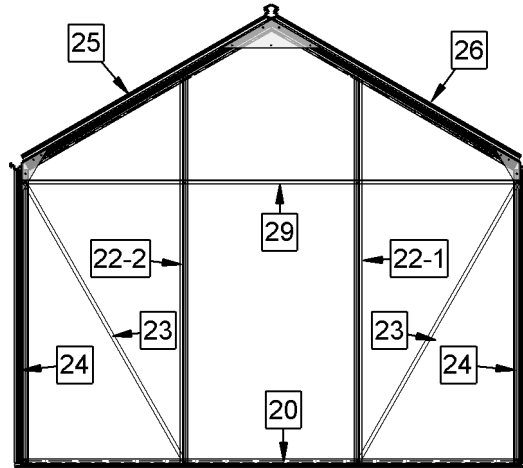
Stückliste Gewächshaus Tropic Serie Türgiebel
Tropic SH150

Tropic SH170/SH195



Aluminiumprofile			Länge		
Bezeichnung	Schnittbild	Anzahl	Tropic SH150	Tropic SH170	Tropic SH195
10 Grundschiene (Standard)		1 St.	2466mm		
10 Basisrahmen (Option)		1 St.	2548mm		
12-1 Rechter Türpfosten		1 St.	1937mm	2137mm	2397mm
12-2 Linker Türpfosten		1 St.	1937mm	2137mm	2397mm
12-3 Türpfosten Oben		1 St.	842mm		
13 Diagonale		2 St.	1606mm	1783mm	2019mm
14 Eckpfosten		2 St.	1460mm	1660mm	1920mm
15 Giebelsparren links		1St	1422mm		
16 Giebelsparren rechts		1St	1422mm		
19-1 Rechte Querverbindung		1 St.	813mm		
19-2 Linke Querverbindung		1St.	813mm		

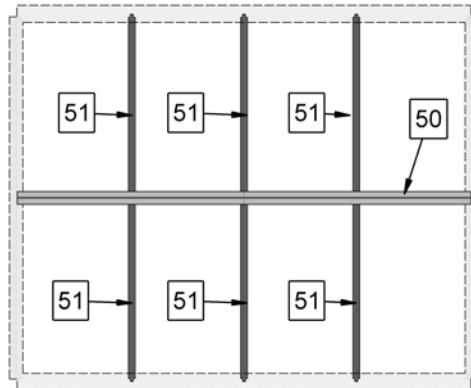
Stückliste Gewächshaus Tropic Serie Rückgiebel



Aluminiumprofile			Länge		
Bezeichnung	Schnittbild	Anzahl	Tropic SH150	Tropic SH170	Tropic SH195
20 Grundschiene (Standard)		1 St.	2466mm		
20 Basisrahmen (Option)		1 St.	2548mm		
22-1 Rechte Giebelstrebe		1 St.	1934mm	2134mm	2394mm
22-2 Linke Giebelstrebe		1 St.	1934mm	2134mm	2394mm
23 Diagonale		2 St.	1606mm	1783mm	2019mm
24 Eckpfosten		2 St.	1460mm	1660mm	1920mm
25 Giebelsparren links		1St	1422mm		
12 Giebelsparren rechts		1St	1422mm		
29 Querverbindung		1 St.	2466mm		

Stückliste Gewächshaus Tropic Serie 12 bis 16 Dach

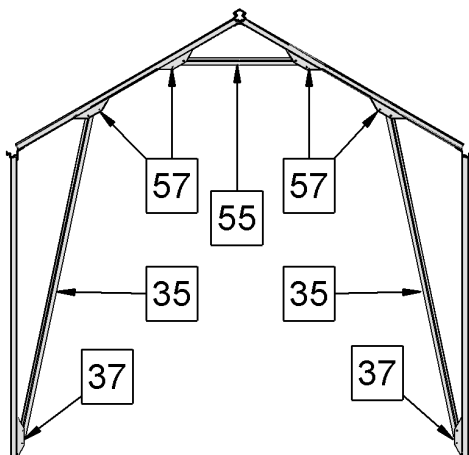
Sicht von oben



Aluminiumprofile			Länge				
Bezeichnung	Schnittbild	Anzahl	Tropic 12	Tropic 13	Tropic 14	Tropic 15	Tropic 16
50 Dachfirst		1 St.	2022	3020mm	4018mm	5016mm	3020mm
50 A Dachfirst		1 St.	entfällt	entfällt	entfällt	entfällt	2096mm

Aluminiumprofile			Anzahl				
Bezeichnung	Schnittbild	Länge	Tropic 12	Tropic 13	Tropic 14	Tropic 15	Tropic 16
51 Dachstrebe		1402 mm	2	4	6	8	10

Dachverstärkung

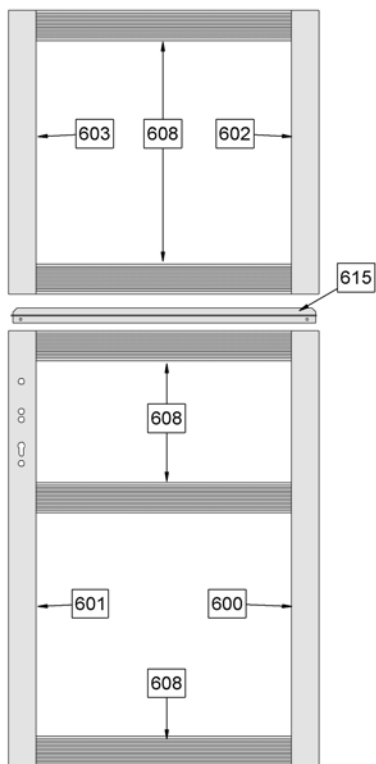






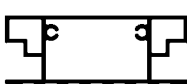
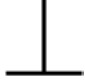
Modell	Aluprofile Anzahl			
	Nr. 35	Nr. 37	Nr. 55	Nr. 57
Tropic 12			1 St.	2St.
Tropic 13			2 St.	4 St.
Tropic 14	2 St.	2 St.	3 St.	8 St.
Tropic 15	2 St.	2St.	4 St.	10 St.
Tropic 16	2 St.	2 St.	5 St.	12 St.

Aluminiumprofile		Länge		
Bezeichnung	Schnittbild	Tropic 12 bis 16 SH150	Tropic 12 bis 16 SH170	Tropic 12 bis 16 SH195
35 Verstärkung Seite-Dach		1640mm	1835,5mm	2090,5mm

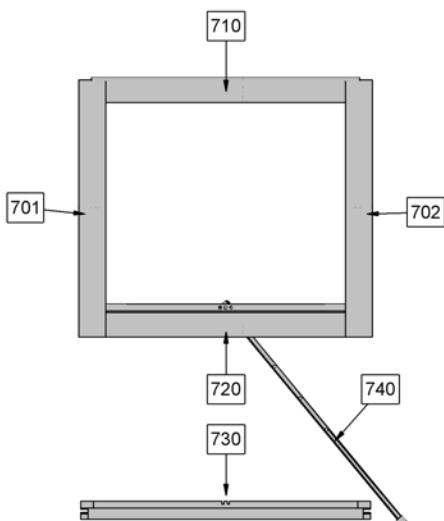
55 Verstärkung Dach		667,5mm
---------------------------	---	---------

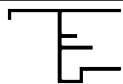
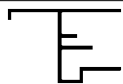
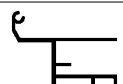
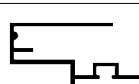

Stückliste Gewächshaus Tropic 13 bis 15 Serie: Tür



Aluminiumprofile			Länge
Bezeichnung	Schnittbild	Anzahl je Tür	
600 Türholm unten Scharnierseite		1St.	1150mm
601 Türholm Unten Schlossseite		1St.	1150mm
602 Türholm Oben Scharnierseite		1St.	750mm
603 Türholm oben Schlossseite		1St.	750mm
608 Türquerprofil		5St.	678mm
615 Tür Verbindungsprofil		1St.	806mm

Stückliste Gewächshaus Tropic 13 bis 15 Serie: Fenster

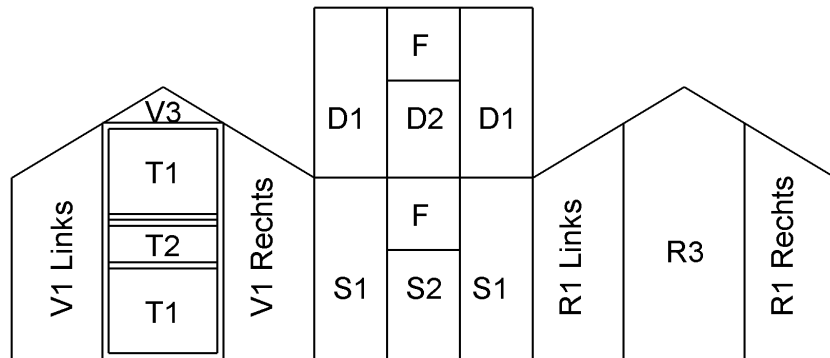


Aluminiumprofile			Länge
Bezeichnung	Schnittbild	Anzahl je Fenster	
701 Fensterprofil links		1St.	566mm
702 Fensterprofil rechts		1St.	566mm
710 Fensterprofil oben		1St.	970mm
720 Fensterprofil unten		1St.	970mm
730 Fensterbank		5St.	1018mm

740 Fensteraufsteller	U	1St.	500mm
--------------------------	----------	------	-------

Verglasungsplan

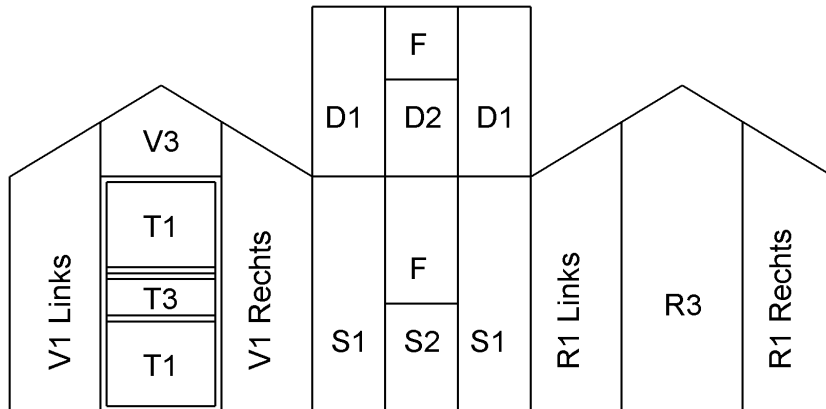
Tropic 13 -150 bis Tropic 15 -150



Position	16 mm Stegplatten			U-Schiene	
	Länge 1	Länge2	Breite	Oben	Unten
V1 / R1	1919	1473	773	nein	ja
V3	232	0	803	nein	nein
R3	2173	1928	848	nein	ja
D1	1404		980	nein	ja
D2	851		980	ja	ja
S1	1462		980	nein	ja
S2	909		980	ja	ja
T1	605		693	nein	nein
T2	335		693	nein	nein
F	527		953	nein	nein

Position	16mm Wärmeschutzglas		
	Länge 1	Länge2	Breite
V1/R1	1918	1474	769
V3	228	0	794
R3	2173	1929	844
D1	entfällt		
D2	entfällt		
S1	1463		978
S2	913		978
T1	603		691
T2	332		691
F	525		951

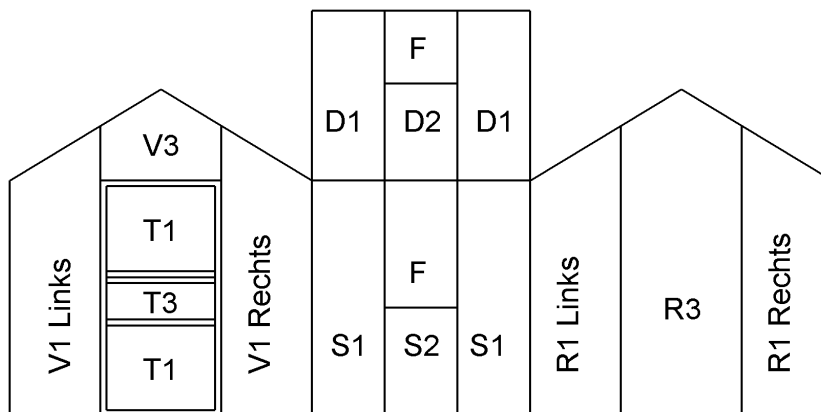
Tropic 13-170 bis Tropic 15-170



Position	16 mm Stegplatten			U-Schiene	
	Länge 1	Länge2	Breite	Oben	Unten
V1 / R1	2119	1673	773	nein	ja
V3	432	194	825	nein	nein
R3	2373	2128	848	nein	ja
D1	1404		980	nein	ja
D2	85		980	ja	ja
S1	1662		980	nein	ja
S2	1109		980	ja	ja
T1	605		693	nein	nein
T2	335		693	nein	nein
F	527		953	nein	nein

Position	16mm Wärmeschutzglas		
	Länge 1	Länge2	Breite
V1/R1	2118	1674	769
V3	428	191	822
R3	2173	1929	844
D1	entfällt		
D2	entfällt		
S1	1663		978
S2	1113		978
T1	603		691
T2	332		691
F	525		951

Tropic 13 bis Tropic 15-195



Position	16 mm Stegplatten			U-Schiene	
	Länge 1	Länge2	Breite	Oben	Unten
V1 / R1	2379	1933	773	nein	ja
V3	692	454	825	nein	nein
R3	2633	2388	848	nein	ja
D1	1404		980	nein	ja
D2	851		980	ja	ja
S1	1922		980	nein	ja
S2	1369		980	ja	ja
T1	605		693	nein	nein
T2	335		693	nein	nein
F	527		953	nein	nein

Position	16mm Wärmeschutzglas		
	Länge 1	Länge2	Breite
V1/R1	2378	1934	769
V3	688	451	822
R3	2433	2189	844
D1	entfällt		
D2	entfällt		
S1	1923		978
S2	1373		978
T1	603		691
T2	332		691
F	525		950